

Blowflex Easy



Inline ionisator

NL	Gebruikershandleiding	1
D	Bedienungsanleitung	14
GB	User Manual	28
FR	Mode d'emploi	42



INHOUDSOPGAVE

Woord vooraf	2
Verklaring gebruikte symbolen	2
1 Inleiding	3
2 Beschrijving en werking	3
3 Veiligheid	4
4 Technische specificaties	5
5 Installatie	6
5.1 Controle.....	6
5.2 Algemeen.....	7
5.3 Voedings- en persluchtvoorziening.....	7
5.4 Aansluiting op een externe LPS-gecertificeerde voeding.....	8
5.5 Ionisator monteren met behulp van bestaande montagegaten.....	9
5.6 Ionisator monteren met behulp van montagebeugel (slide bracket).....	10
5.7 Demontage Ionisator van montagevoet (slide bracket).....	11
6 Ingebruikneming en bediening	11
7 Controle op de werking	11
8 Onderhoud	11
8.1 Algemeen onderhoud.....	11
9 Storingen	12
10 Reparaties	12
11 Afdanken	13
Reserveonderdelen en accessoires	13

Woord vooraf

Deze handleiding is bedoeld voor installatie en gebruik van het ionisatiesysteem Blowflex Easy. Als elders in deze gebruikershandleiding ionisator wordt genoemd, wordt Blowflex Easy bedoeld.

Deze handleiding moet altijd toegankelijk zijn voor het bedieningspersoneel.

Lees deze handleiding geheel door voordat u dit product installeert en in gebruik neemt.

Instructies in deze handleiding moeten worden opgevolgd om een goede werking van het product te waarborgen en om aanspraak te kunnen maken op garantie.

De garantiebepalingen zijn omschreven in de Algemene Verkoopvoorwaarden van Simco (Nederland) B.V.

Verklaring gebruikte symbolen

De volgende symbolen kunnen voorkomen in deze handleiding of op het product.



Waarschuwing

Verwijst naar speciale informatie ter voorkoming van letsel of aanzienlijke schade aan het product of het milieu.



Gevaar

Verwijst naar informatie ter voorkoming van elektrische schokken..



Let op

Belangrijke informatie over efficiënt gebruik en/of ter voorkoming van schade aan het product of het milieu.



Hint

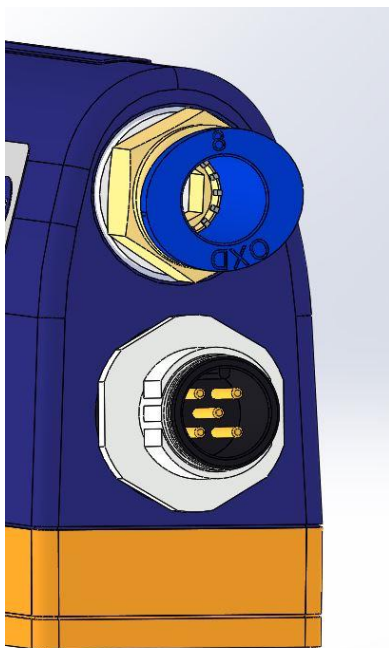
Advies over het gebruik.

1 Inleiding

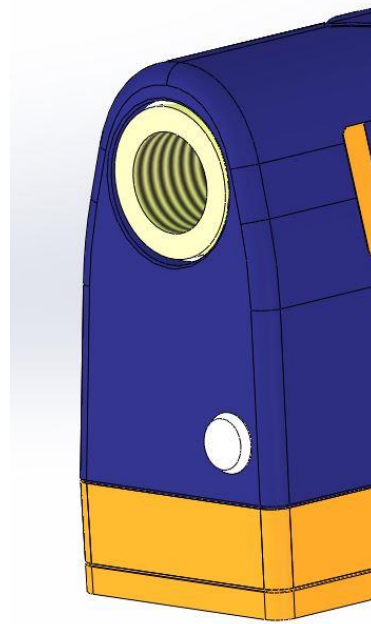
De Blowflex Easy is een ionisator die bedoeld is om elektrostatich geladen oppervlakken of onderdelen schoon te blazen. De ionisator produceert een luchtstroom die rijk is aan positieve en negatieve ionen. Door deze luchtstroom te richten op een elektrostatich geladen oppervlak, vindt er een uitwisseling van elektronen plaats waardoor tijdens het schoonblazen het oppervlak wordt geneutraliseerd. Hierdoor wordt het opnieuw aantrekken van de afgeblazen deeltjes voorkomen. Doordat de luchtuitlaat van de ionisator voorzien is van G 1/4" binnendraad, kan deze eenvoudig worden voorzien van de gewenste nozzle.

De ionisator werkt op 24 V. De voor de ionisatie benodigde hoogspanning wordt intern opgewekt. De hoogspanning is alleen aanwezig wanneer er 24V voedingsspanning wordt aangeboden op de ionisator.

De Blowflex is voorzien van een 5-polige M12 connector voor het aanluiten van de 24 V DC voedingsspanning, en een status-LED welke aangeeft of voedingsspanning aanwezig is.



Afbeelding 1.1: M12 connector en ingaande perslucht aansluiting



Afbeelding 1.2: Uitgaande lucht aansluiting en Status LED

2 Beschrijving en werking

De 24 V DC voedingsspanning wordt in de ionisator omgezet naar een AC hoogspanning. De hoogspanning wekt aan de emitter van de ionisator een elektrisch veld op waardoor de luchtmoleculen rondom de emitter worden omgezet in positieve en negatieve ionen. Wanneer een elektrostatich geladen materiaal in aanraking komt met de geïoniseerde luchtstroom worden er ionen vanuit de ionisator met het geladen materiaal uitgewisseld totdat het materiaal neutraal is.

Aan de status-LED is te zien of de 24V voedingsspanning aanwezig is op de ionisator.

3 Veiligheid

De volgende veiligheidsrichtlijnen moeten worden opgevolgd, ook om verwondingen en beschadigingen van voorwerpen of de ionisatiestaaf zelf te voorkomen.



Waarschuwing:

- Elektrische installatie moet gebeuren volgens de nationaal en plaatselijk geldende voorschriften;
- De Blowflex Easy mag niet worden gebruikt in een brand- of explosiegevaarlijke omgeving;
- De Blowflex Easy is uitsluitend bestemd voor het schoonblazen en gelijktijdig neutraliseren van elektrostatisch geladen oppervlakken. Elk ander gebruik wordt afgeraden;
- Monteer de aansluitkabel van de Blowflex Easy zodanig dat er geen mechanische beschadigingen kunnen ontstaan;
- Om de levensduur van de Blowflex Easy te garanderen, moet de ionisator worden voorzien van schone, vocht- en olievrije perslucht. Vervuiling van de hoogspanningsemiters vermindert de werking van de ionisator, en kan tot een defect lijden van de Blowflex;
- Bij het interne ionisatieproces wordt een geringe hoeveelheid ozon geproduceerd. De ozonconcentratie is dusdanig laag dat er geen schade aan de gezondheid kan ontstaan;
- Tijdens gebruik de uitblaasopening niet afdichten. Gevaar voor wegschietende objecten.
- Zorg voor een goede aarding van de voeding. Aarding is nodig voor een goede werking;
- De Blowflex Easy nooit onderdompelen of natmaken. Kortsluiting beschadigt de ionisator en kan een elektrische schok veroorzaken;
- Een beschadigde ionisator nooit in gebruik nemen. Aanraking van de onder hoogspanning staande delen veroorzaakt een elektrische schok;
- Hoogspanning kan gevaarlijk zijn voor mensen met een pacemaker.



- Het apparaat verliest zijn garantie indien:
 - Zonder schriftelijke goedkeuring vooraf, wijzigingen, aanpassingen, etc. zijn aangebracht of bij reparatie niet originele onderdelen zijn gebruikt;
 - Vervuilde compressorlucht is gebruikt;
 - De Blowflex inwendig nat is geworden en daardoor defect is geraakt;
 - De Blowflex onoordeelkundig is gebruikt.

4 Technische specificaties

Benodigde voeding

Voedingsspanning	24 V DC nominaal
Opgenomen stroom	Max. 0,3 A DC
Aansluiting	M12, female, 5 pole

voeding	24V DC \pm 2%	24V DC \pm 5%	24V DC \pm 10%
Max. kabelweerstand per draad	4,2 Ω	3 Ω	1 Ω
Max. totale kabellengte Standaard Simco 5x 0,34 mm ² & M12 Male-Female kabel	84m	60m	20m
Type voeding		Simco Desktop Power supply (4524001100)	

Ingang

Perslucht	1 - 7 bar (15 - 100 PSI) Schoon en vrij van vocht en olie
Aansluiting	G 1/4" binnendraad en 8 mm slangaansluiting

Uitgang

Aansluiting	G (= BSPP) 1/4" binnendraad
-------------	-----------------------------

Omgeving

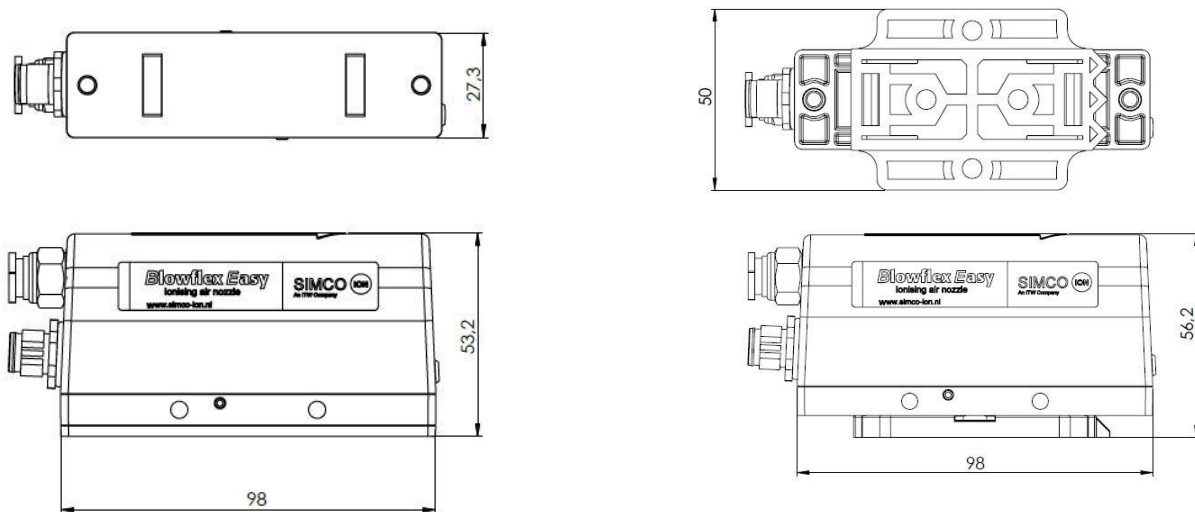
Gebruik	Industrieel, binnengebruik
Dichtheidsklasse	IP66
Omgevingstemperatuur	0 - 55°C

Lokale signalering

- LED groen	Uit Geen voedingsspanning aanwezig	Aan Voedingsspanning aanwezig
-------------	---	----------------------------------

Mechanisch

Afmetingen exclusief connectiemateriaal	Blowflex	Met montage voet (breed)
Lengte	98 mm	98 mm
Breedte	27,3 mm	50 mm
Hoogte	53,2 mm	56,2 mm
Gewicht	180 g	200 g
Behuizing	PC-ABS / PUR	
Universele Montagebeugel	PA66/6	



Afbeelding 4.1: Afmetingen Blowflex Easy

5 Installatie



- Bij werkzaamheden aan de apparatuur moet de apparatuur spanningsloos zijn.
- Elektrische installatie moet gebeuren door een elektrotechnisch vakbekwaam persoon.
- De Blowflex Easy mag alleen binnenshuis en uitsluitend voor licht-industriële toepassingen gebruikt worden.
- Raadpleeg de handleiding van de toegepaste voeding voor het correct en veilig aansluiten van het ionisator.
- Het voedingsapparaat voor de Blowflex Easy moet goed geaard zijn. Aarding is nodig voor een goede werking van de apparatuur en voorkomt elektrische schokken bij aanraking.



De 0 Volt van de voedingsuitgang moet correct geaard zijn (zie paragraaf 5.4).

De Blowflex Easy kan gevoed worden door een al beschikbare 24 Volt DC voeding op de werkplek (welke voldoet aan bovenstaande eisen), maar ook door een door SIMCO (Nederland) B.V. geleverde Desktopvoeding (zie accessoires).

5.1 Controle

- Controleer of de apparatuur onbeschadigd en in de juiste uitvoering ontvangen is.
- Ga na of ook de accessoires meegeleverd zijn.
- Controleer of de pakkongegevens overeenkomen met de gegevens van het ontvangen product.



Neem bij problemen en/of onduidelijkheden contact op met Simco Ion of met een Simco Ion vertegenwoordiger in uw regio.

5.2 Algemeen

Bepaal de optimale plaats waar de ionisator met de voeding en de persluchtslang ingezet gaat worden.

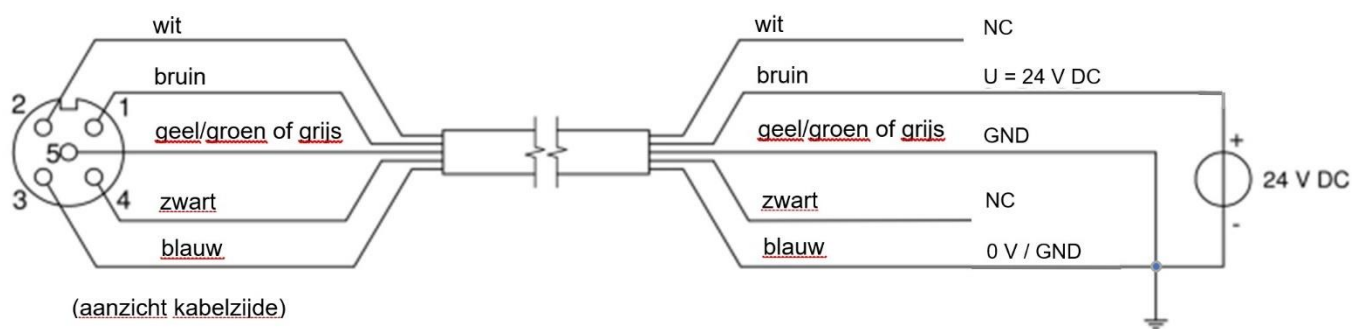
De persluchtslang en de voedingskabel kunnen samengebonden worden met daarvoor geschikte materialen.

Gebruik als voedingskabel een standaard Simco Ion Device-kabel (zie accessoires) of maak een eigen aansluitkabel met een M12-connector (zie paragraaf 5.4)

5.3 Voedings- en persluchtvoorziening

- Zorg ervoor dat de Blowflex Easy wordt voorzien van schone, vocht- en olievrije perslucht.
- Zorg ervoor dat de persluchtaansluiting en de 24V-voeding zich binnen het bereik van de aansluitslang en aansluitkabel bevinden. Zowel de slang als de kabel moeten tijdens gebruik niet onder trekbelasting kunnen komen.
- Schroef de voedingskabel met de M12 connector handvast aan het ionisator.
- Verbind de andere kant van de voedingskabel met de 24V-voeding.
Zie aansluitgegevens van de kabel voor montage aan een eigen 24V-systeem.
- Verbind de persluchtslang aan de G ¼"persluchtaansluiting van de ionisator.
- Verbind de andere kant van de persluchtslang met geschikte materialen aan de persluchtaansluiting. Gebruik een drukregelventiel met filter om de druklucht te regelen op de gewenste druk.
- Raadpleeg de handleiding van de 24V-voeding voor het aansluiten van de voeding.

5.4 Aansluiting op een externe LPS-gecertificeerde voeding



Afbeelding 5.1: Bedrading voedingskabel Blowflex Easy

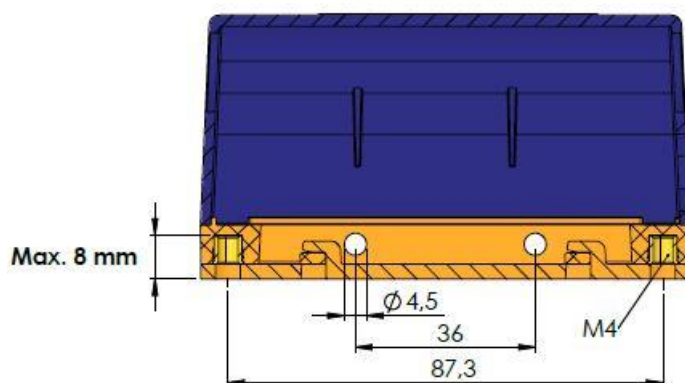
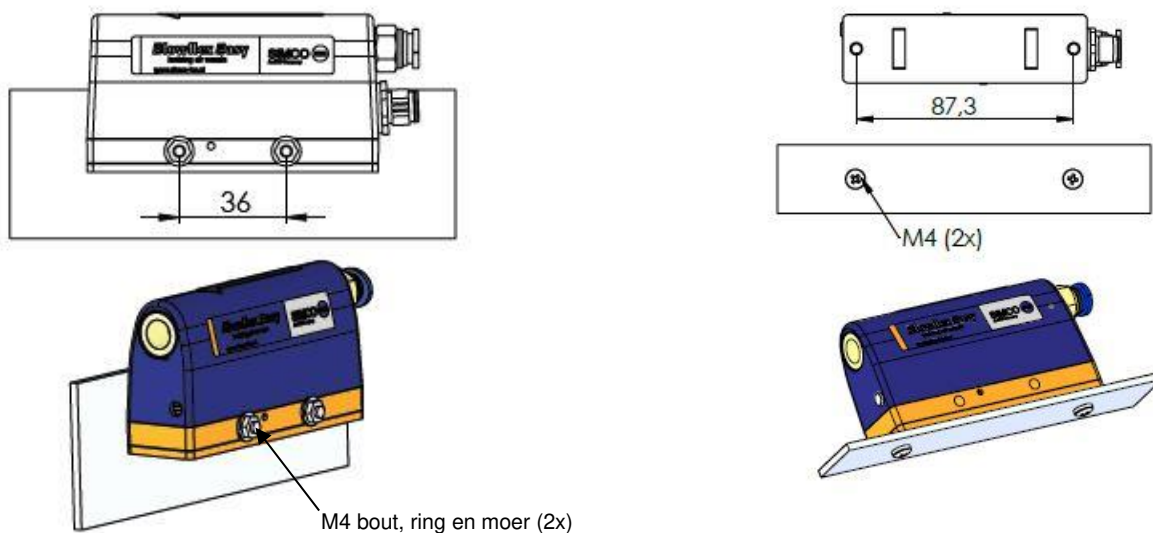
PIN	Pin definitie
1	24 V DC
2	Niet aangesloten
3	0 V/Aarde
4	Niet aangesloten
5	Aarde

Tabel 1: Overzicht pin-toewijzing

- Sluit de bedrading aan volgens afbeelding 5.1 en tabel 1

5.5 Ionisator monteren met behulp van bestaande montagegaten

In de ionisator zitten verschillende montagegaten waarmee de ionisator op verschillende manieren bevestigd kan worden.

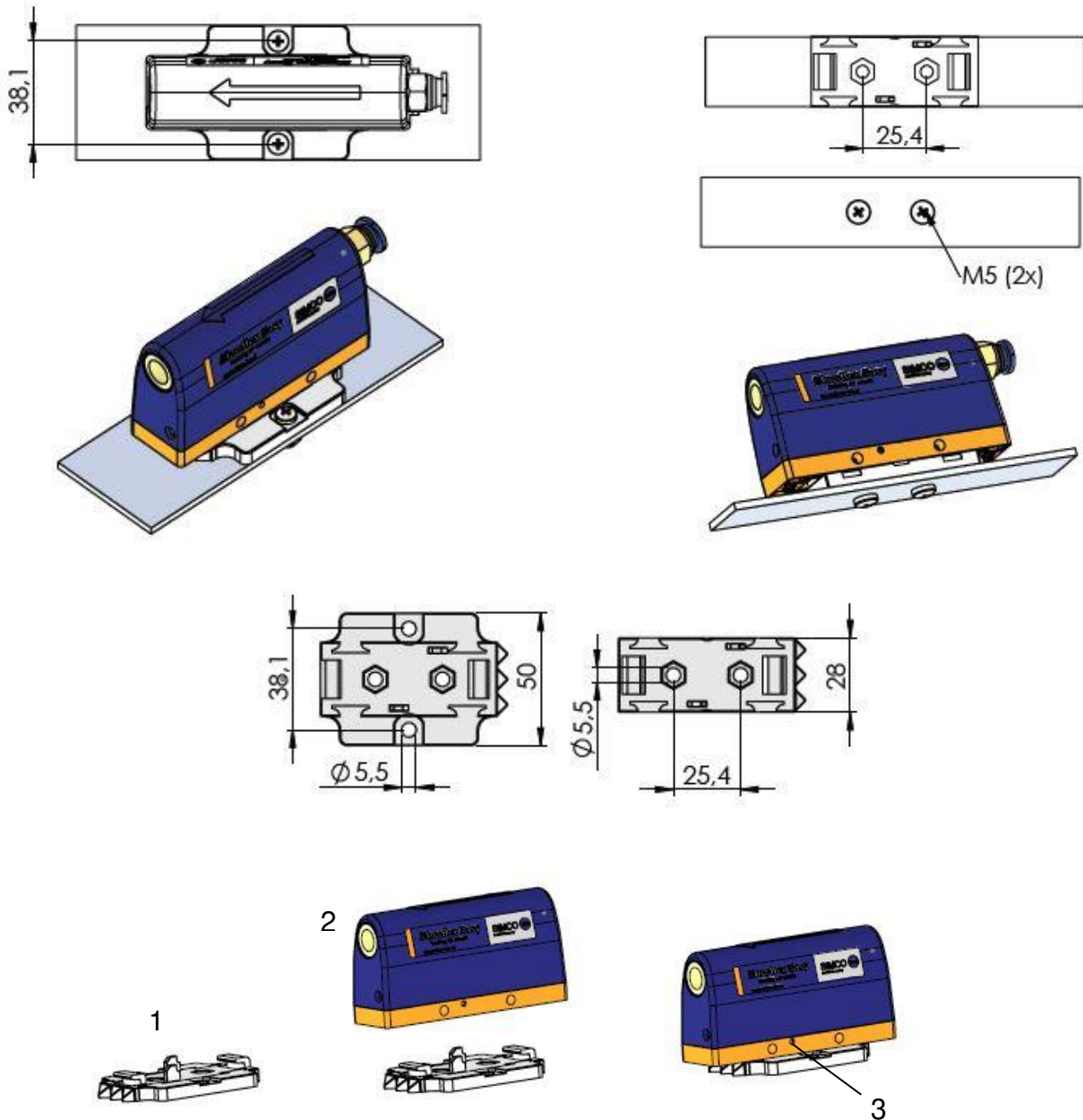


Afbeelding 5.2: Bevestiging met behulp van bestaande bevestigingsgaten

- Monteer de ionisator volgens een van de in afbeelding 5.2. aangegeven mogelijkheden.
- Verbind de ionisator met de voedingskabel en persluchtleiding

5.6 Ionisator monteren met behulp van montagebeugel (slide bracket)

Bij de ionisator wordt een montagevoet meegeleverd waarmee de ionisator op verschillende manieren kan worden bevestigd. De montagevoet is voorzien van 2 zijstukken, die verwijderbaar zijn voor smalle montage.



Afbeelding 5.3: Bevestiging met behulp van montagevoet

- Monteer de montagevoet (1) op de machine, Gebruik hiervoor passend M5-montagemateriaal.
- Plaats de ionisator op de montagevoet en schuif het geheel tegen de richting in van de drie punten.
- Vergrendel de ionisator (2) door minimaal 1 van de twee stelschroeven (3) vast te draaien (aan beide zijden zit een stelschroef).
- Verbind de ionisator met de voedingskabel en persluchtleiding.

5.7 Demontage Ionisator van montagevoet (slide bracket)

- Koppel ionisator van de voedingskabel en persluchtleiding.
- Schroef de stelschroeven (3) uit de montagebeugel (zie afbeelding 5.3).
- Schuif de ionisator van de montagevoet af, in de richting van de drie punten tot aan de aanslag, trek de ionisator loodrecht van de montagevoet af.

6 Ingebruikneming en bediening

- Zorg voor schone & droge perslucht op de ionisator.
Voor eerste gebruik is het raadzaam de perslucht op bijvoorbeeld 2 Bar in te stellen.
- Zorg voor 24 Volt voedingsspanning op de ionisator.
- De LED-indicator op de ionisator licht groen op indien de voedingsspanning aanwezig is, de ionisator is dan actief.
- De geïoniseerde luchtstroom reinigt en ontladst het object.
- Regel de persluchtdruk om de reiniging van het object te optimaliseren.
- Schakel de voedingsspanning uit indien er geen perslucht aanwezig is, dit voorkomt onnodige slijtage.

7 Controle op de werking

Tijdens gebruik licht de LED-indicator continu groen op. Wanneer de LED-indicator niet oplicht is de voedingsspanning niet aanwezig.

Controleer of de persluchtverbindingen niet lekken.

De Blowflex Easy werkt goed als er voldoende lucht wordt uitgeblazen wanneer het te reinigen object of oppervlak schoon is. Controleer dit eventueel met een Simco Ion veldsterktemeter.

8 Onderhoud



- Bij werkzaamheden aan de apparatuur moet de apparatuur spanningsloos zijn;
- Elektrische installatie en onderhoud moeten gebeuren door een elektrotechnisch vakbekwaam persoon.

8.1 Algemeen onderhoud

- Houd de ionisator schoon en droog.
- Controleer de aansluitkabel en persluchtslang periodiek op beschadigingen.
- Reinig de ionisator, de aansluitkabel en de persluchtslang met een geschikt reinigingsmiddel (bv. Isopropylalcohol).
Bij hardnekkige vervuiling kan ook Veconova 10 gebruikt worden (www.eco-nova.nl).
- Reinig alleen de buitenzijde van de ionisator.
- Laat de ionisator geheel drogen voordat het opnieuw in gebruik wordt genomen.

9 Storingen



- Bij werkzaamheden aan de apparatuur moet de apparatuur spanningsloos zijn;
- Elektrische installatie moet gebeuren door een elektrotechnisch vakbekwaam persoon.

Signalering	Probleem	Wat dit betekent	Wat hieraan te doen
LED gedoofd	Geen voedingsspanning	Voeding defect Voeding niet aangesloten Voeding verkeerd aangesloten	Voedingspanning herstellen Zie H5 & H6
Geen perslucht uit de Blowflex	Geen perslucht uit de Blowflex uitstroom opening/nozzle	Perslucht is niet aangesloten	Perslucht aansluiten Zie H5 & H6
	Geen perslucht uit de Blowflex uitstroom opening/nozzle	Eventuele persluchtklep in perslucht aansluiting laat geen lucht door. <i>De Blowflex bezit geen persluchtklep.</i>	Perslucht aansluiten Zie H5 & H6
Te weinig perslucht uit de Blowflex	Geen ontlading	Persluchtdruk te laag ingesteld	Verhoog de druk Zie H5 & H6
		Blowflex ionisator is vervuild door vochtige lucht of lucht die met olie is vervuild.	Blowflex ionisator met schone droge lucht schoon en droog blazen. Als dit niet werkt Blowflex laten repareren Zie H10
		Ionisatiegedeelte in Blowflex defect of versleten	Blowflex laten repareren Zie H10
	Slechte ontlading	Persluchtdruk te laag ingesteld	Verhoog de druk Zie H6
		Ionisatiegedeelte in de Blowflex versleten	Blowflex laten repareren Zie H10
Geen ontlading	Geen ontlading	Blowflex ionisator is vervuild door vochtige lucht of lucht die met olie is vervuild.	Blowflex ionisator met schone droge lucht schoon en droog blazen. Als dit niet werkt Blowflex laten repareren Zie H10
		Ionisatiegedeelte in Blowflex defect of versleten	Blowflex laten repareren Zie H10
Slechte ontlading	Slechte ontlading	Blowflex ionisator is vervuild door vochtige lucht of lucht die met olie is vervuild.	Blowflex ionisator met schone droge lucht schoon en droog blazen. Als dit niet werkt Blowflex laten repareren Zie H10
		Ionisatiegedeelte in Blowflex defect of versleten	Blowflex laten repareren Zie H10

Table 3: malfunctions

10 Reparaties

De Blowflex kan alleen door Simco Ion worden gerepareerd.
Neem bij problemen en/of onduidelijkheden contact op met Simco Ion of met een Simco Ion vertegenwoordiger in uw regio.

Een niet goed functionerende of defecte Blowflex kan voor reparaties retour gezonden worden naar Simco-ION door de volgende RMA (*Return Merchandise Authorization*) procedure te volgen op de website <https://www.simco-ion.nl/contact/reparaties/>
Verpak het Simco-ION product deugdelijk en vermeld het RMA-nummer duidelijk op de buitenkant van de verpakking.

11 Afdanken

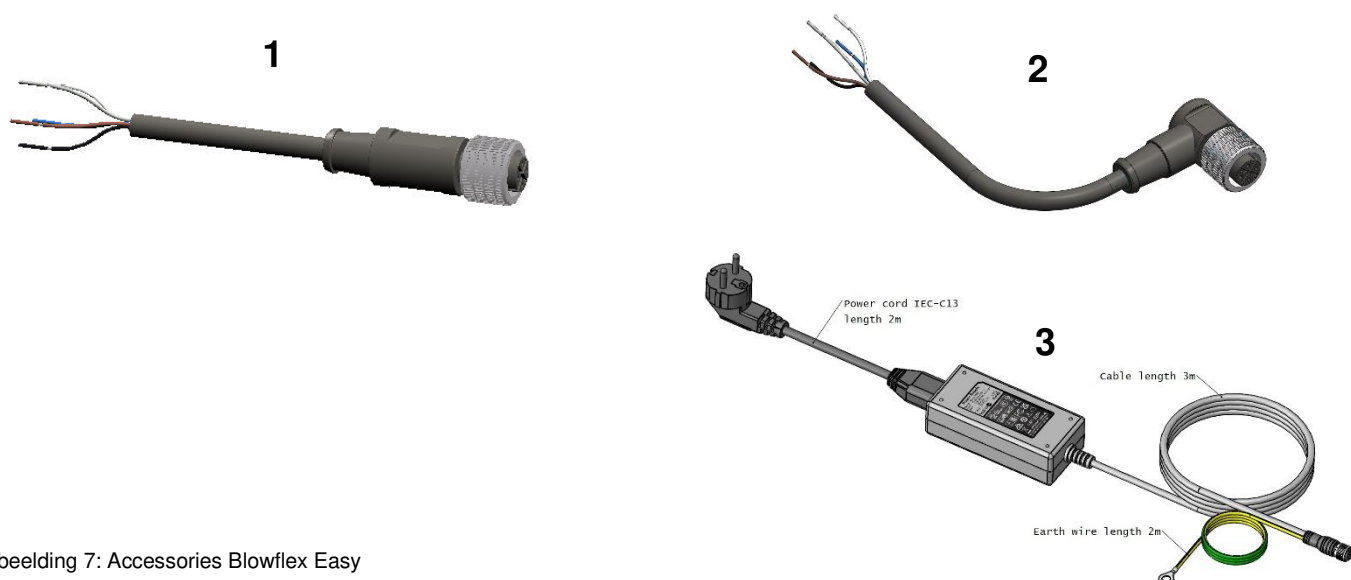
Volg voor het afdanken van het apparaat de lokaal geldende milieuregels.

OF



Gooi het apparaat aan het einde van zijn levensduur niet bij het normale afval, maar lever het in bij een officieel verzamelpunt.
Op deze manier helpt u mee het milieu te beschermen.

Reserveonderdelen en accessoires



Afbeelding 7: Accessoires Blowflex Easy

No.	Artikelnummer	Omschrijving
1	7519020365	Device-kabel M12 female recht 5 m
	7519020366	Device-kabel M12 female recht 10 m
2	7519020375	Device-kabel M12 female haaks 5 m
	7519020376	Device-kabel M12 female haaks 10 m
3	4524001200	Power supply 100-240V/24V - 3m - Simco-ION Desktopvoeding

Tabel 4: Overview accessories Blowflex Easy

SIMCO-ION (Nederland) B.V.
Aalsvoort 74
NL-7241 MB Lochem
Telefoon +31-(0)573-288333
E-mail cs@simco-ion.nl
Intenet <http://www.simco-ion.nl>

Blowflex Easy



Inline-Ionisator

NL	Gebbruikershandleiding	1
D	Bedienungsanleitung	14
GB	User Manual	28
FR	Mode d'emploi	42



INHALT

Vorwort	16
Erklärung der verwendeten Symbole	16
1 Einleitung	17
2 Beschreibung und Funktion	17
3 Sicherheit	18
4 Technische Daten	19
5 Installation	20
5.1 Kontrolle.....	20
5.2 Allgemeines	21
5.3 Spannungs- und Druckluftversorgung	21
5.4 Anschluss an ein externes zertifiziertes LPS-Netzteil.....	22
5.5 Montage des Ionisators an vorhandenen Montagebohrungen	23
5.6 Montage des Ionisators mit Montagehalterung (Schiebehalterung).....	24
5.7 Demontage des Ionisators vom Montagefuß (Schiebehalterung)	25
6 Inbetriebnahme und Bedienung	25
7 Funktionsprüfung	25
8 Wartung	25
8.1 Allgemeine Wartung	25
9 Störungen	26
10 Reparatur	27
11 Entsorgung	27
Ersatzteile und Zubehör	27

Vorwort

Diese Bedienungsanleitung beschreibt die Installation und Verwendung des Ionisationssystem Blowflex Easy.

Wenn an anderer Stelle in dieser Bedienungsanleitung von Ionisator gesprochen wird, ist der Blowflex Easy gemeint.

Diese Bedienungsanleitung muss jederzeit für das Bedienpersonal verfügbar sein.

Lesen Sie diese Anleitung vollständig durch, bevor Sie das Produkt installieren und in Betrieb nehmen.

Die Anweisungen in dieser Bedienungsanleitung müssen eingehalten werden, um die richtige Funktion des Produktes gewährleisten und die Garantie in Anspruch nehmen zu können.

Die Garantiebedingungen sind in den Allgemeinen Geschäftsbedingungen von Simco (Nederland) B.V. dargelegt.

Erklärung der verwendeten Symbole

Folgende Symbole können in dieser Bedienungsanleitung oder auf dem Produkt vorkommen.



Warnung

Weist auf besondere Informationen zur Vermeidung von Verletzungen oder schweren Schäden am Produkt oder Umweltschäden hin.



Gefahr

Weist auf Informationen zur Vermeidung elektrischer Schläge hin.



ACHTUNG

Wichtige Informationen für die effiziente Produktnutzung und/oder zur Vermeidung von Schäden am Produkt oder Umweltschäden.



Hinweis

Empfehlung bezüglich des Gebrauchs.

1 Einleitung

Der Blowflex Easy ist ein Ionisator zur Reinigung elektrostatisch geladener Oberflächen oder Teile. Der Ionisator erzeugt einen Luftstrom, der viele positive und negative Ionen enthält. Wird dieser Luftstrom auf eine elektrostatisch aufgeladene Oberfläche gerichtet, findet ein Austausch der Elektronen statt, wodurch die Oberfläche während des Abblasens neutralisiert wird. Dadurch wird verhindert, dass die abgeblasenen Teilchen erneut anhaften. Da der Luftauslass des Ionisators ein G $\frac{1}{4}$ -Zoll Innengewinde hat, kann ganz einfach die gewünschte Düse angebracht werden.

Der Ionisator läuft mit 24 V. Die für die Ionisation erforderliche Hochspannung wird intern erzeugt. Die Hochspannung ist nur vorhanden, wenn am Ionisator eine Spannung von 24 V anliegt.

Der Blowflex hat einen 5-poligen M12-Anschluss für das Anschließen der 24 V DC-Versorgungsspannung und eine Status-LED, die anzeigt, ob Versorgungsspannung anliegt.

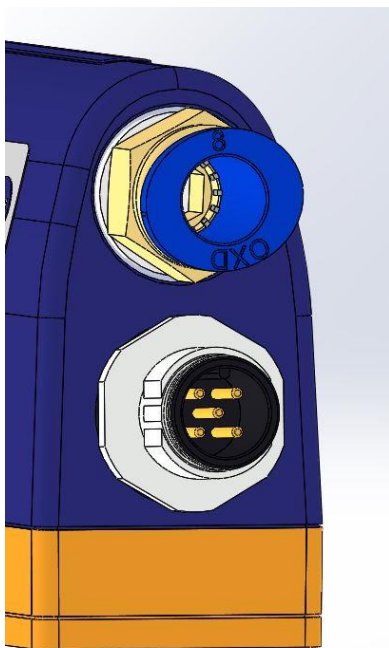


Abbildung 1.1: M12-Anschluss und Anschluss für Druckluftzufuhr

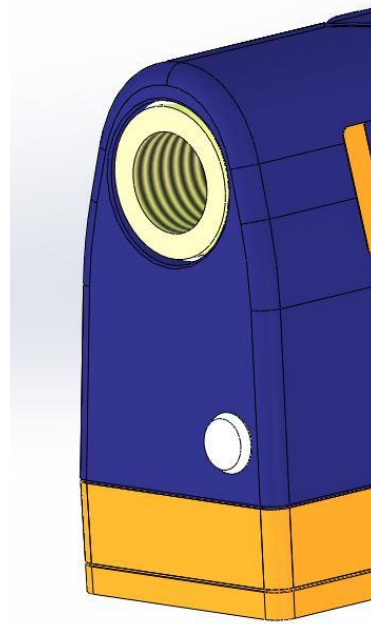


Abbildung 1.2: Abluftanschluss und Status-LED

2 Beschreibung und Funktion

Die 24 V Wechselspannung wird im Ionisator in Hochspannungs-Gleichstrom umgewandelt. Die Hochspannung erzeugt am Emitter des Ionisators ein elektrisches Feld, wodurch die Luftmoleküle rund um den Emitter in positive und negative Ionen umgewandelt werden. Wenn ein elektrostatisch geladenes Material mit dem ionisierten Luftstrom in Berührung kommt, werden Ionen aus dem Ionisator mit dem geladenen Material ausgetauscht, bis das Material neutral ist.

An der Status-LED ist abzulesen, ob 24 V-Versorgungsspannung am Ionisator anliegt.

3 Sicherheit

Die folgenden Sicherheitsrichtlinien müssen eingehalten werden, um Verletzungen und Beschädigungen von Gegenständen oder dem Ionisationsstab selbst zu vermeiden.



Warnung:

- Die Elektroanlage muss gemäß den geltenden örtlichen Vorschriften installiert werden.
- Der Blowflex Easy darf nicht in feuer- oder explosionsgefährdeter Umgebung betrieben werden.
- Der Blowflex Easy ist ausschließlich für die Reinigung durch Abblasen und gleichzeitiges Neutralisieren elektrostatisch geladener Oberflächen bestimmt. Jegliche andere Verwendung ist nicht zulässig.
- Montieren Sie das Anschlusskabel des Blowflex Easy so, dass keine mechanischen Beschädigungen entstehen können.
- Um die Lebensdauer des Blowflex Easy zu gewährleisten, muss der Ionisator mit sauberer, wasser- und ölfreier Druckluft betrieben werden. Verschmutzung des Hochspannungsemitters beeinträchtigt die Funktion des Ionisators und kann zum Defekt des Blowflex führen.
- Beim internen Ionisierungsprozess wird eine geringe Menge Ozon erzeugt. Die Ozonkonzentration ist derart niedrig, dass keine gesundheitlichen Schäden entstehen können.
- Während der Verwendung die Ausblasdüse nicht abdichten. Gefahr wegschießender Teile.
- Sorgen Sie für eine ordnungsgemäße Erdung der Stromversorgung. Die Erdung ist für die richtige Funktion notwendig.
- Den Blowflex Easy niemals untertauchen oder nass machen. Kurzschluss schädigt den Ionisator und kann einen elektrischen Schlag verursachen.
- Einen beschädigten Ionisator niemals in Betrieb nehmen. Berührung unter Hochspannung stehender Teile verursacht einen elektrischen Schlag.
- Hochspannung kann für Menschen mit einem Herzschrittmacher gefährlich sein.



- Die Garantie des Geräts erlischt, wenn:
 - ohne vorherige schriftliche Zustimmung Änderungen, Modifikationen usw. vorgenommen oder bei Reparaturen keine Originalersatzteile verwendet werden.
 - verschmutzte Druckluft verwendet wurde.
 - der Blowflex innen nass geworden ist und dadurch beschädigt wurde.
 - der Blowflex unsachgemäß verwendet wurde.

4 Technische Daten

Erforderliche Stromversorgung

Betriebsspannung	24 V DC Nennspannung
Stromaufnahme	Max. 0,3 A DC
Anschluss	M12, Buchse, 5-polig

Speisung	24 V DC $\pm 2\%$	24 V DC $\pm 5\%$	24 V DC $\pm 10\%$
Max. Kabelwiderstand pro Leiter	4,2 Ω	3 Ω	1 Ω
Max. Kabelgesamtlänge Standard Simco 5x 0,34 mm ² und M12-Kabel Stecker-Buchse	84 m	60 m	20 m
Typ Speisung		Simco Desktop Power supply (4524001100)	

Eingang

Druckluft	1 - 7 bar (15 - 100 PSI)
Anschluss	sauber sowie wasser- und ölfrei G $\frac{1}{4}$ -Zoll-Innengewinde und 8 mm-Schlauchanschluss

Ausgang

Anschluss	G $\frac{1}{4}$ -Zoll-Innengewinde (= BSPP)
-----------	---

Betriebsbedingungen

Betrieb	Industriell, Innenbereich
Schutzart	IP66
Umgebungstemperatur	0 - 55°C

Anzeige am Gerät

- LED grün	Aus Es liegt keine Versorgungsspannung an	Ein Versorgungsspannung liegt an
------------	---	-------------------------------------

Mechanik

Abmessungen ohne Verbindungsmaterial	Blowflex	Mit Montagefuß (breit)
Länge	98 mm	98 mm
Breite	27,3 mm	50 mm
Höhe	53,2 mm	56,2 mm
Gewicht	180 g	200 g
Gehäuse	PC-ABS/PUR	
Universal-Montagehalterung	PA66/6	

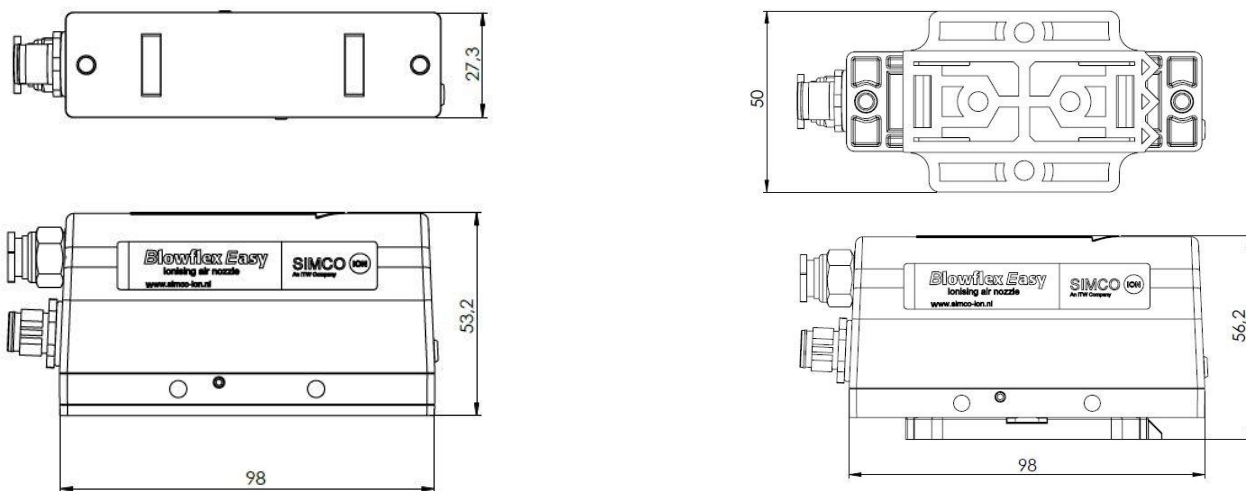


Abbildung 4.1: Abmessungen Blowflex Easy

5 Installation



- Bei Arbeiten am Gerät muss das Gerät spannungsfrei sein.
- Die Installation der Elektroanlage muss von einer Elektrofachkraft ausgeführt werden.
- Der Blowflex Easy darf nur in Räumen und ausschließlich für leicht-industrielle Anwendungen verwendet werden.
- Siehe die Bedienungsanleitung des dazugehörigen Stromversorgungsgeräts für den korrekten und sicheren Anschluss der Ionisator.
- Das Stromversorgungsgerät für den Blowflex Easy muss richtig geerdet sein. Die Erdung ist für die richtige Funktion des Geräts notwendig und verhindert elektrischen Schlag bei Berührung.



Die 0 Volt am Netzteil Ausgang müssen korrekt geerdet sein (siehe Abschnitt 5.4).

Der Blowflex Easy kann an eine bereits vorhandene 24 V DC-Stromversorgung am Arbeitsplatz angeschlossen werden (die den oben genannten Anforderungen entspricht), aber auch an eine von SIMCO (Nederland) B.V. gelieferte Desktop-Stromversorgung (siehe Zubehör).

5.1 Kontrolle

- Vergewissern Sie sich, dass das Gerät unbeschädigt ist und Sie die korrekte Ausführung erhalten haben.
- Kontrollieren Sie, ob auch das Zubehör mitgeliefert wurde.
- Überprüfen Sie, ob die Angaben auf dem Lieferschein mit dem erhaltenen Produkt übereinstimmen.



Wenden Sie sich bei Problemen/Unklarheiten an Simco Ion oder den Händler in Ihrer Region.

5.2 Allgemeines

Bestimmen Sie den optimalen Ort, wo der Ionisator mit der Spannungsversorgung und dem Druckluftschlauch eingesetzt werden kann.

Der Druckluftschlauch und die Stromkabel können mit geeigneten Materialien zusammengebunden werden.

Verwenden Sie als Stromkabel ein Standard-Simco Ion Gerätekabel (siehe Zubehör) oder stellen Sie mit einem M12-Anschluss ein eigenes Kabel her (siehe Abschnitt 5.4).

5.3 Spannungs- und Druckluftversorgung

- Stellen Sie sicher, dass der Blowflex Easy mit sauberer, wasser- und ölfreier Druckluft versorgt wird.
- Stellen Sie sicher, dass sich der Druckluftanschluss und der 24 V-Anschluss innerhalb der Reichweite des Schlauchs und des Kabels befinden. Sowohl der Schlauch als auch das Kabel dürfen während des Betriebs nicht unter Zug stehen.
- Schrauben Sie das Stromkabel mit dem M12-Anschluss handfest an dem Ionisator an.
- Schließen Sie das andere Ende des Stromkabels an die 24 V-Spannungsversorgung an. Siehe die Anschlussdaten des Kabels für die Montage an einer eigenen 24 V-Anlage.
- Schließen Sie den Druckluftschlauch an den G $\frac{1}{4}$ -Zoll-Druckluftanschluss des Ionisators an.
- Schließen Sie das andere Ende des Druckluftschlauchs mit geeigneten Materialien an den Druckluftanschluss an. Verwenden Sie ein Druckregelventil mit Filter, um die Druckluft auf den gewünschten Druck einzuregeln.
- Siehe die Bedienungsanleitung der 24 V-Spannungsversorgung für den Anschluss der Stromversorgung.

5.4 Anschluss an ein externes zertifiziertes LPS-Netzteil

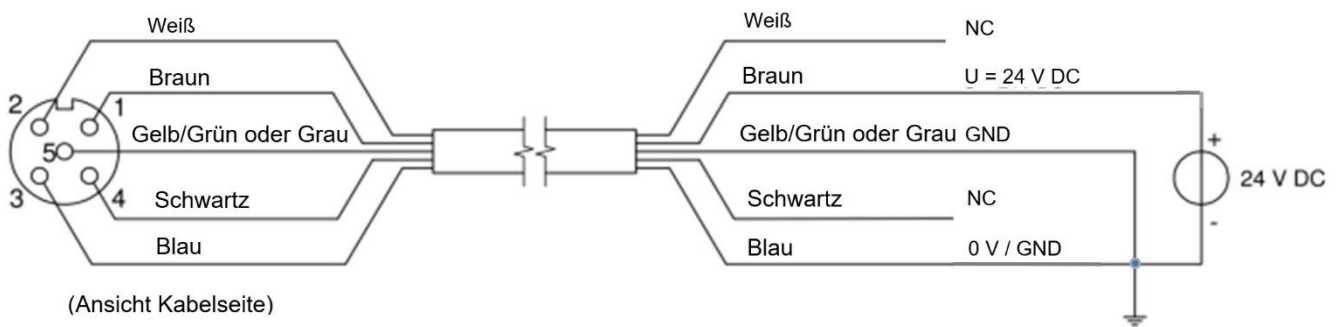


Abbildung 5.1: Verkabelung Speisekabel Blowflex Easy

PIN	Pin-Belegung
1	24 V DC
2	Nicht angeschlossen
3	0 V/Erdung
4	Nicht angeschlossen
5	Erde

Tabelle 1: Übersicht Pin-Zuweisung

- Verdrahten Sie das Kabel gemäß Abbildung 5.1 und Tabelle 1

5.5 Montage des Ionisators an vorhandenen Montagebohrungen

Im Ionisator sind mehrere Montagebohrungen angebracht, wodurch der Ionisator auf verschiedene Arten befestigt werden kann.

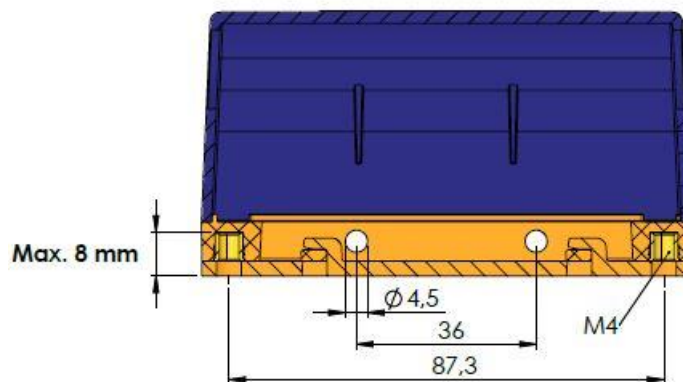
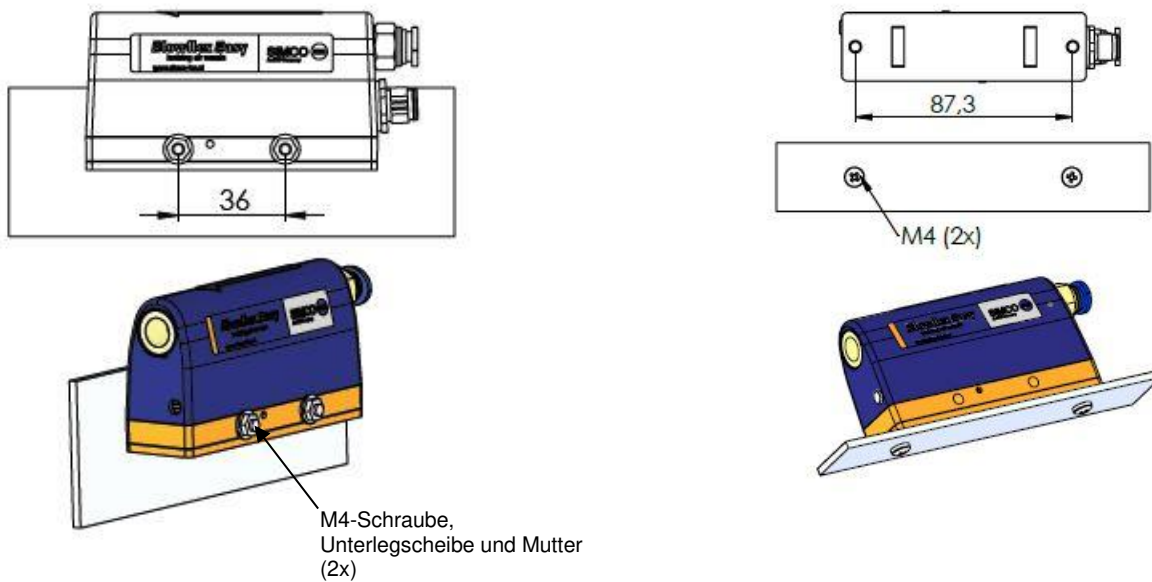


Abbildung 5.2: Befestigung mit vorhandenen Befestigungsbohrungen

- Montieren Sie den Ionisator entsprechend einer der in Abbildung 5.2 aufgezeigten Möglichkeiten.
- Schließen Sie den Ionisator an das Speisekabel und die Druckluftleitung an

5.6 Montage des Ionisators mit Montagehalterung (Schiebehalterung)

Der Ionisator wird mit einem Montagefuß geliefert, mit dem der Ionisator auf verschiedene Arten befestigt werden kann. Der Montagefuß ist mit 2 Seitenteilen versehen, die bei Montage auf schmalen Raum abgenommen werden können.

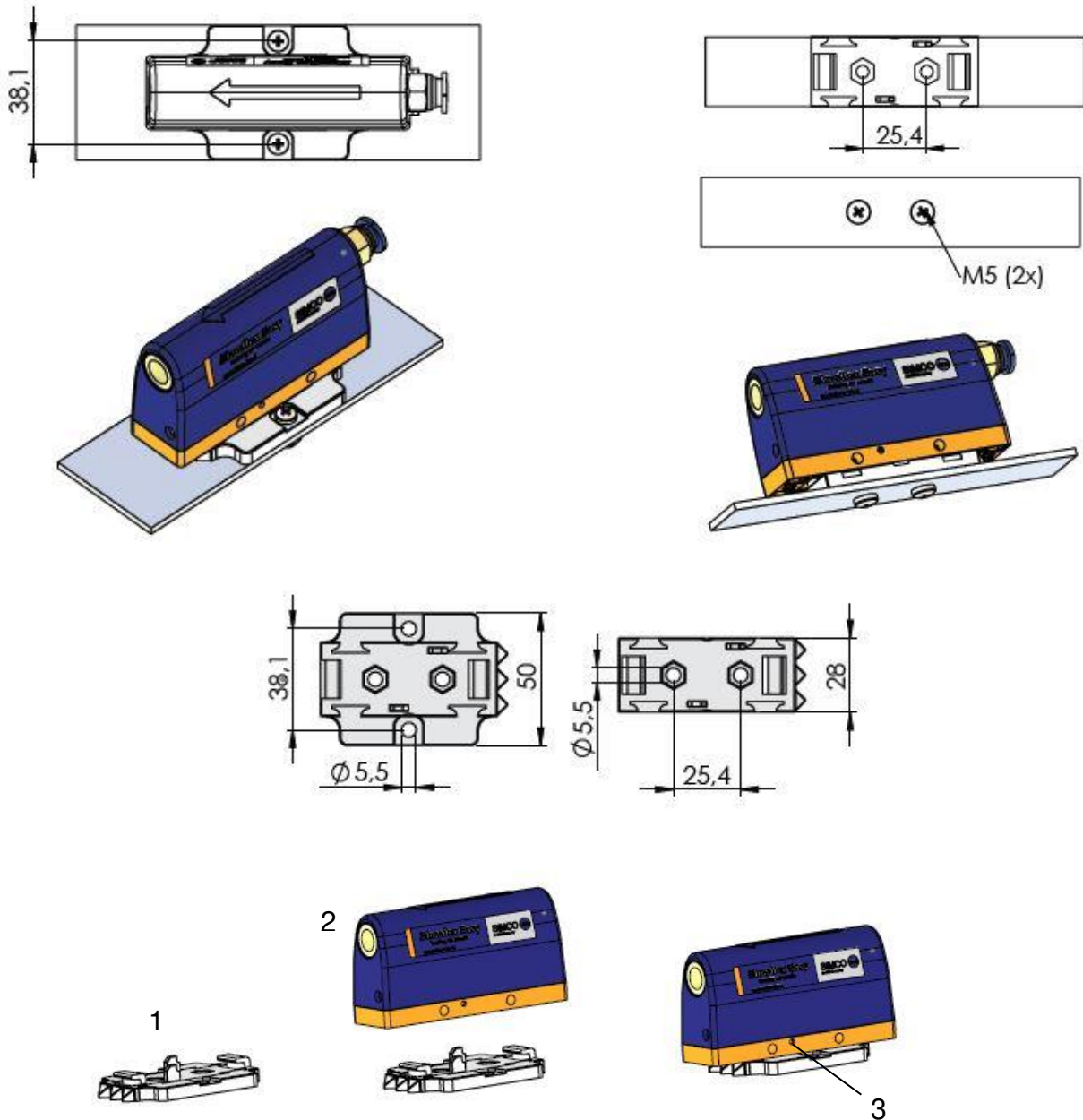


Abbildung 5.3: Befestigung mit dem Montagefuß

- Montieren Sie den Montagefuß (1) auf der Maschine. Verwenden Sie dazu passende M5-Schrauben.
- Setzen Sie den Ionisator auf den Montagefuß und schieben Sie ihn in die Richtung weg von der Seite mit den 3 Spitzen.
- Sichern Sie die Position des Ionisators (2), indem Sie mindestens 1 der zwei Stellschrauben (3) festziehen (an beiden Seiten gibt es eine Stellschraube).
- Schließen Sie den Ionisator an das Speisekabel und die Druckluftleitung an.

5.7 Demontage des Ionisators vom Montagefuß (Schiebehalterung)

- Koppeln Sie den Ionisator von dem Speisekabel und der Druckluftleitung los.
- Schrauben Sie die Stellschrauben (3) aus der Montagehalterung (siehe Abbildung 5.3).
- Schieben Sie den Ionisator in Richtung der drei Spitzen vom Montagefuß ab, bis zum Anschlag. Ziehen Sie den Ionisator lotrecht vom Montagefuß ab.

6 Inbetriebnahme und Bedienung

- Sorgen Sie dafür, dass die Druckluft am Ionisator sauber und trocken ist. Bei der ersten Inbetriebnahme wird empfohlen, die Druckluft auf beispielsweise 2 bar einzustellen.
- Sorgen Sie dafür, dass 24 V-Versorgungsspannung und Druckluft an dem Ionisator anliegen.
- Die LED-Anzeige am Ionisator leuchtet grün auf, wenn Versorgungsspannung anliegt, der Ionisator ist dann aktiv.
- Der ionisierte Luftstrom reinigt und entlädt das Objekt.
- Regeln Sie die Druckluft ein, um die Reinigung des Objekts zu optimieren.
- Schalten Sie die Versorgungsspannung aus, wenn keine Druckluft anliegt. Dadurch wird unnötiger Verschleiß verhindert.

7 Funktionsprüfung

Während der Verwendung leuchtet die LED-Anzeige kontinuierlich grün. Wenn die LED-Anzeige nicht aufleuchtet, liegt keine Versorgungsspannung an.

Kontrollieren Sie, ob die Druckluftanschlüsse dicht sind.

Der Blowflex Easy funktioniert ordnungsgemäß, wenn ausreichend Luft ausgeblasen wird und das zu reinigende Teil oder die Oberfläche sauber ist. Kontrollieren Sie dies ggf. mit einem Simco Ion Feldstärkemessgerät.

8 Wartung



- Bei Wartungsarbeiten am Gerät muss das Gerät spannungslos sein.
- Installation und Wartung der Elektroanlage dürfen nur von einer Elektrofachkraft ausgeführt werden.

8.1 Allgemeine Wartung

- Halten Sie den Ionisator sauber und trocken.
- Überprüfen Sie die Anschlusskabel und den Druckluftschlauch regelmäßig auf Beschädigungen.
- Reinigen Sie den Ionisator, die Anschlusskabel und den Druckluftschlauch mit einem geeigneten Reinigungsmittel (z. B. Isopropylalkohol). Bei hartnäckiger Verschmutzung kann auch Veconova 10 verwendet werden (www.eco-nova.nl).
- Reinigen Sie nur die Außenseite des Ionisators.
- Lassen Sie den Ionisator vollständig trocknen, bevor er wieder in Betrieb genommen wird.

9 Störungen



- Bei Wartungsarbeiten am Gerät muss das Gerät spannungslos sein.
- Die Installation der Elektroanlage muss von einer Elektrofachkraft ausgeführt werden.

Anzeige	Problem	Bedeutung	Lösung
LED aus	Keine Spannungsversorgung	Netzteil defekt Netzteil nicht angeschlossen Netzteil falsch angeschlossen	Versorgungsspannung wiederherstellen Siehe H5 und H6
Keine Druckluft aus dem Blowflex	Keine Druckluft aus der Blowflex-Auslassöffnung/Düse	Druckluft ist nicht angeschlossen	Druckluft anschließen Siehe H5 und H6
	Keine Druckluft aus der Blowflex-Auslassöffnung/Düse	Möglicherweise vorhandenes Druckluftventil am Druckluftanschluss lässt keine Luft durch. <i>Der Blowflex hat kein Druckluftventil.</i>	Druckluft anschließen Siehe H5 und H6
Zu wenig Druckluft aus dem Blowflex	Keine Entladung	Luftdruck zu niedrig eingestellt	Erhöhen Sie den Druck Siehe H5 und H6
		Blowflex-Ionisator ist durch feuchte oder ölhaltige Luft verschmutzt.	Blowflex-Ionisator mit sauberer trockener Luft sauber und trocken blasen. Wenn das nicht funktioniert, den Blowflex reparieren lassen. Siehe H10
		Ionisierungsbaugruppe in Blowflex defekt oder abgenutzt	Blowflex reparieren lassen Siehe H10
	Schlechte Entladung	Luftdruck zu niedrig eingestellt	Erhöhen Sie den Druck Siehe H6
		Ionisierungsbaugruppe im Blowflex abgenutzt	Blowflex reparieren lassen Siehe H10
Keine Entladung	Keine Entladung	Blowflex-Ionisator ist durch feuchte oder ölhaltige Luft verschmutzt.	Blowflex-Ionisator mit sauberer trockener Luft sauber und trocken blasen. Wenn das nicht funktioniert, den Blowflex reparieren lassen. Siehe H10
		Ionisierungsbaugruppe in Blowflex defekt oder abgenutzt	Blowflex reparieren lassen Siehe H10
Schlechte Entladung	Schlechte Entladung	Blowflex-Ionisator ist durch feuchte oder ölhaltige Luft verschmutzt.	Blowflex-Ionisator mit sauberer trockener Luft sauber und trocken blasen. Wenn das nicht funktioniert, den Blowflex reparieren lassen. Siehe H10
		Ionisierungsbaugruppe in Blowflex defekt oder abgenutzt	Blowflex reparieren lassen Siehe H10

Tabelle 3: Fehlfunktionen

10 Reparatur

Der Blowflex darf nur von Simco Ion repariert werden.

Wenden Sie sich bei Problemen und/oder Unklarheiten an Simco Ion oder den Händler in Ihrer Region.

Wenn der Blowflex nicht ordnungsgemäß funktioniert oder defekt ist, kann er zur Reparatur an Simco Ion zurückgesandt werden. Dazu das RMA-Verfahren einhalten (*Return Merchandise Authorization*), siehe Website <https://www.simco-ion.de/kontakt/reparaturen/>
Verpacken Sie das Simco-Ion-Produkt sicher und geben Sie die RMA-Nummer deutlich außen auf der Verpackung an.

11 Entsorgung

Das Gerät ist den vor Ort geltenden Umweltvorschriften entsprechend zu entsorgen.
ODER



Entsorgen Sie das Gerät am Ende seiner Lebensdauer nicht über den normalen Hausmüll, sondern führen Sie es einer offiziellen Sammelstelle zu.
Auf diese Weise helfen Sie, die Umwelt zu schützen.

Ersatzteile und Zubehör

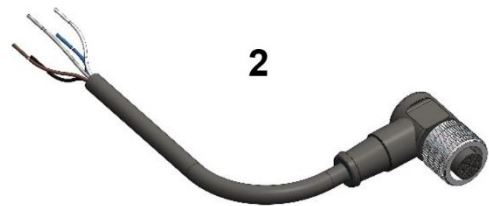


Abbildung 7: Übersicht Zubehör Blowflex Easy

Nr.	Artikelnummer	Beschreibung
1	7519020365	Gerätekabel Buchse M12 gerade 5 m
	7519020366	Gerätekabel Buchse M12 gerade 10 m
2	7519020375	Gerätekabel Buchse M12 rechten Winkel 5 m
	7519020376	Gerätekabel Buchse M12 rechten Winkel 10 m
3	4524001200	Stromversorgung 100-240 V/24 V - 5 m - Simco-ION Desktop-Netzteil

Tabelle 4: Übersicht Zubehör Blowflex Easy

SIMCO-ION (Nederland) B.V.

Aalsvoort 74

NL-7241 MB Lochem

Telefon +31-(0)573-288333

E-Mail cs@simco-ion.nl

Internet <http://www.simco-ion.nl>

Blowflex Easy



Inline ionisator

NL	Gebruikershandleiding	1
D	Bedienungsanleitung	14
GB	User Manual	28
FR	Mode d'emploi	42



CONTENTS

Preface	30
Explanation of symbols	30
1 Introduction	31
2 Description and operation	31
3 Safety	32
4 Technical specifications	33
5 Installation	34
5.1 Control.....	34
5.2 General.....	35
5.3 Power and compressed air supply.....	35
5.4 Connection to an external LPS certified power supply	36
5.5 Mount the ionizer using existing mounting holes	37
5.6 Mount the ionizer using the mounting bracket (slide bracket)	38
5.7 Removing the Ionizer from the mounting base (slide bracket)	39
6 Commissioning and operation	39
7 Operational check	39
8 Maintenance	39
8.1 General Maintenance	39
9 Solving malfunctions and problems	40
10 Repairs	40
11 Disposal	41
Spare parts and accessories	41

Preface

This manual is intended for the installation and use of the Blowflex Easy ionization system. When ionization system is mentioned elsewhere in this user manual it refers to the Blowflex Easy ionization system.

This manual must always be available to the operating personnel. Read this manual thoroughly before installing and using this product. Instructions in this manual must be followed to ensure the correct operation of the product and in order to make a valid warranty claim. The warranty provisions are described in the General Terms and Conditions of Sale of SIMCO (Nederland) B.V

Explanation of symbols

The following symbols may appear in this manual or on the product.



Warning

Indicates special information to prevent injury or significant damage to the product or the environment.



Danger

Refers to information to prevent electric shock.



Note

Important information about the efficient use of the product and / or prevention of damage to the product or the environment.



Hint

Advice on how to use the product.

1 Introduction

The Blowflex Easy is an ionizer intended for blowing electrostatically charged surfaces or parts clean. The ionizer produces a stream of air which is rich in positive and negative ions. By directing this air stream to an electrostatically charged surface, an exchange of electrons takes place, so that the surface is neutralized during the blowing clean process. This prevents the blown-off particles from being attracted again.

Because the air outlet of the ionizer is supplied with a G ¼ " female thread, it can be fitted easily with the desired nozzle. The ionizer works on 24 V. The high voltage required for ionization is generated internally. The high voltage is only present when a 24V supply voltage is applied to the ionizer.

The Blowflex is equipped with a 5-pin M12 connector for connecting the 24 V DC supply voltage, and a status LED which indicates whether supply voltage is present.

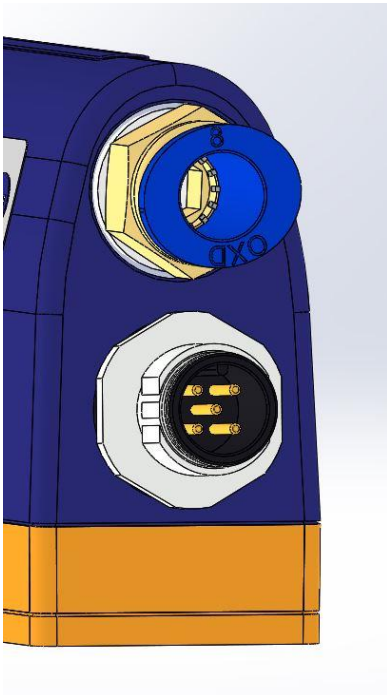


Image 1.1: M12 connector and input compressed air connection

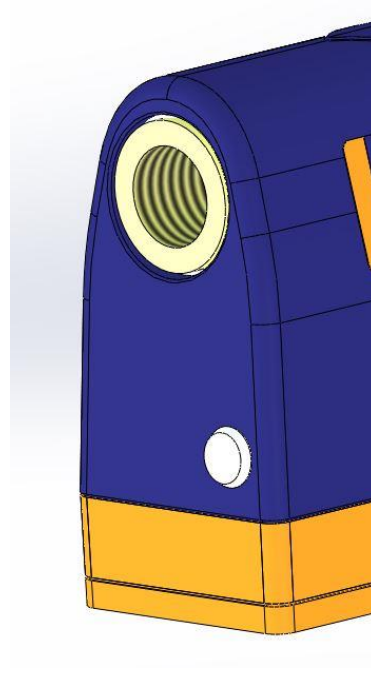


Image 1.2: Outgoing air connection and Status LED

2 Description and operation

The 24 V DC supply voltage is converted in the ionizer into AC high voltage. The high voltage generates an electric field at the emitter of the ionizer, which converts the air molecules around the emitter into positive and negative ions. When an electrostatically charged material comes into contact with the ionized air stream, ions from the ionizer exchange with the charged material until the material becomes neutral.

The status LED shows whether the 24V supply voltage is supplied to the ionizer.

3 Safety

The following safety guidelines must be followed in order to avoid injuries, damage to surrounding objects or the anti-static bar itself.



Warning:

- Electrical installation must be made in accordance with national and local regulations;
- The Blowflex Easy must not be used in a fire or explosion hazardous environment;
- The Blowflex Easy is only intended for blowing and neutralizing at the same time electrostatically charged surfaces. Any other use is not recommended;
- Mount the connection cable of the Blowflex Easy in a suitable way avoiding any risk of mechanical damage;
- To ensure the standard working life of the Blowflex Easy, the ionizer must be supplied with clean, moisture and oil-free compressed air. Contamination of the high voltage emitters reduces the operation of the ionizer and can lead to failure of the Blowflex;
- A small amount of ozone is produced during the internal ionization process. The ozone concentration is so low that there is no risk of any damages to health;
- Do not seal the blow-out opening during use. There may be a danger of ejecting objects.
- Make sure that the power supply is properly grounded. Earthing is necessary for proper operation;
- Never immerse in water or wet the Blowflex Easy. A short circuit will damage the ionizer and can cause an electric shock;
- Never use a damaged ionizer. Touching the live parts will cause an electric shock;
- High voltage can be dangerous for people with pacemakers



- The device loses its warranty if:
 - Changes, modifications, etc. have been made without prior written approval or non-original parts have been used for repairs;
 - Dirty compressed air has been used;
 - The Blowflex has become internally wet and has become defective;
 - The Blowflex has been improperly used.

4 Technical specifications

Supply voltage 24 V DC nominal
 Energy consumption Max. 0,3 A DC
 Connection M12, female, 5 pole

Power supply	24V DC \pm 2%	24V DC \pm 5%	24V DC \pm 10%
Max. cable resistance per wire	4,2 Ω	3 Ω	1 Ω
Max. total cable length Standard Simco 5x 0.34 mm ² & M12 Male- Female cable	84m	60m	20m
Type of supply		Simco Desktop Power supply (4524001100)	

Input

Compressed air 1 - 7 bar (15 - 100 PSI)
 Clean and free from oil
 Connection G ¼" female thread and 8 mm hose connection

Output

Connection G (= BSPP) ¼" female thread

Environment

Usage Industrial, indoor
 Density class IP66
 Ambient temperature 0 - 55°C

Local signaling

- LED green Unlit Lit
 No power supply available Voltage is present

Mechanical

Dimensions excluding connection material		Blowflex	With mounting base (wide)
	Length	98 mm	98 mm
	Width	27,3 mm	50 mm
	Height	53,2 mm	56,2 mm
Weight		180 g	200 g
Housing		PC-ABS / PUR	
Universal Mounting Bracket		PA66/6	

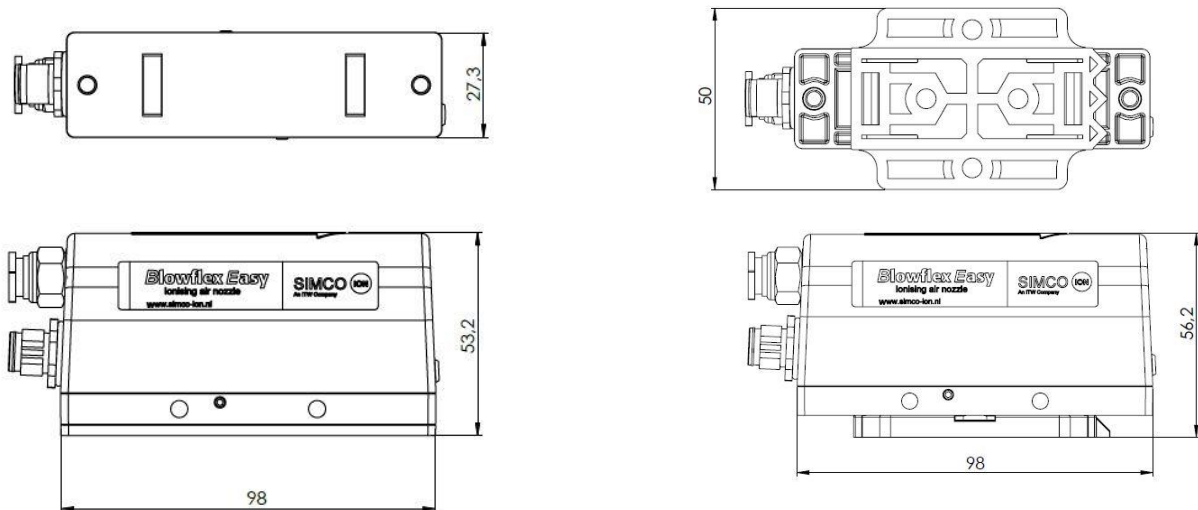


Image 4.1: Dimensions Blowflex Easy

5 Installation



- The equipment must be voltage-free when any maintenance or repair works are carried out.
- Electrical installation must be done by a qualified electrician.
- The Blowflex Easy may only be used indoors and only for suitable light industrial applications.
- Refer to the manual for the suitable power supply to be used for the correct and safe connection of the ionization system.
- The power supply for the Blowflex Easy must be properly grounded. Grounding is necessary for proper operation of the equipment and prevents electric shock when touched.



The 0 Volt of the power supply output must be properly grounded (see section 5.4).

The Blowflex Easy can be powered by an already available 24 Volt DC power supply at the workplace (which meets the above requirements), and also by a separate SIMCO (Nederland) B.V. Desktop power supply (see accessories).

5.1 Control

- Check that the equipment has been received undamaged and is the correct version.
- Check whether the accessories are also included.
- Check whether the packing slip data matches the data of the received product.



In case of problems or questions, please contact Simco Ion or a local Simco Ion representative in your region.

5.2 General

Determine the optimal location where the ionizer with the power supply and the compressed air hose will be used.

The compressed air hose and the power cable can be tied together with suitable materials. Use a standard Simco Ion Device cable as a power cable (see accessories) or make your own connection cable with an M12 connector (see section 5.4)

5.3 Power and compressed air supply

- Make sure that the Blowflex Easy is supplied with clean, moisture and oil-free compressed air.
- Make sure that the compressed air connection and the 24V power supply are within reach of the connection hose and connection cable. Both the hose and the cable must not be able to come under tension during use.
- Screw the power cable with the M12 connector hand tight to the ionizer.
- Connect the other side of the power cable to the 24V power supply.
See connection data of the cable for mounting on your own 24V system.
- Connect the compressed air hose to the G ¼" compressed air connection of the ionistor.
- Connect the other end of the compressed air hose to the compressed air connection with suitable materials. Use a pressure regulating valve with filter to regulate the compressed air to the desired pressure.
- Refer to the manual of the 24V power supply for connecting the power supply.

5.4 Connection to an external LPS certified power supply

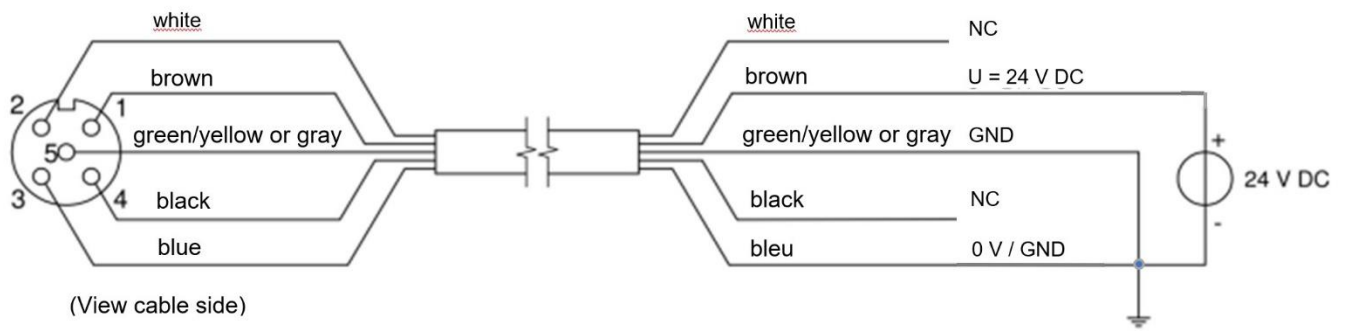


Image 5.1: Wiring power cable Blowflex Easy

PIN	Pin definition
1	24 V DC
2	Not connected
3	0 V/Earth
4	Not connected
5	Earth

Tabel 1: Pin assignment overview

- Connect the wiring according to figure 5.1 and table 1

5.5 Mounting the ionizer using existing mounting holes

There are several mounting holes on the ionizer allowing the ionizer to be mounted in different ways.

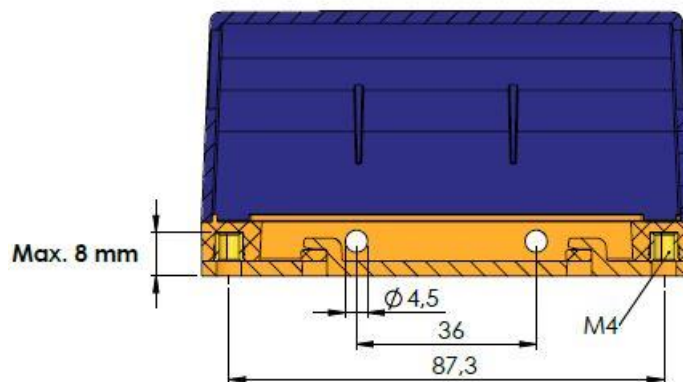
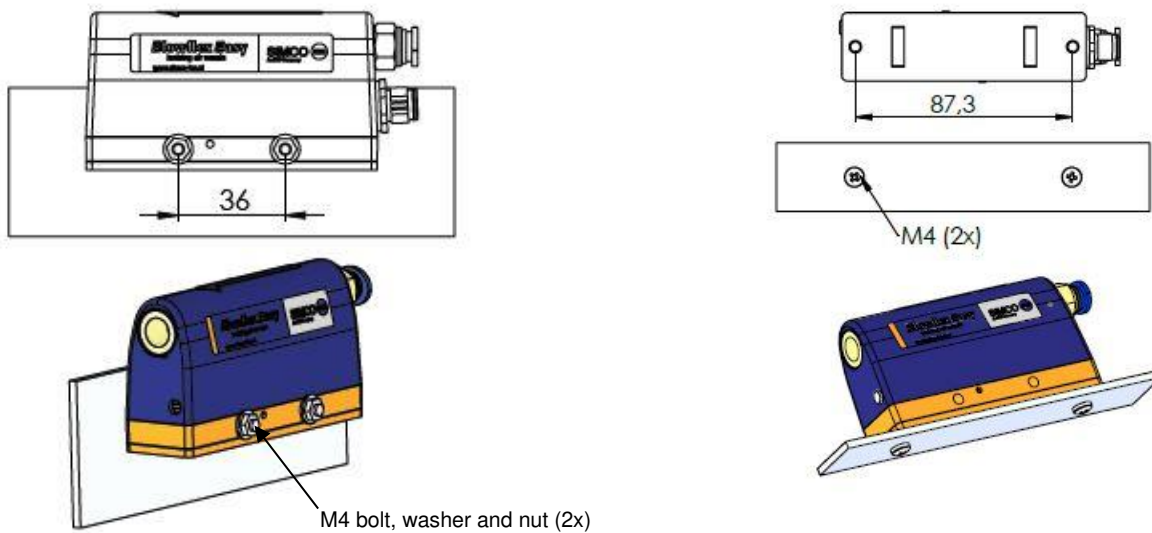
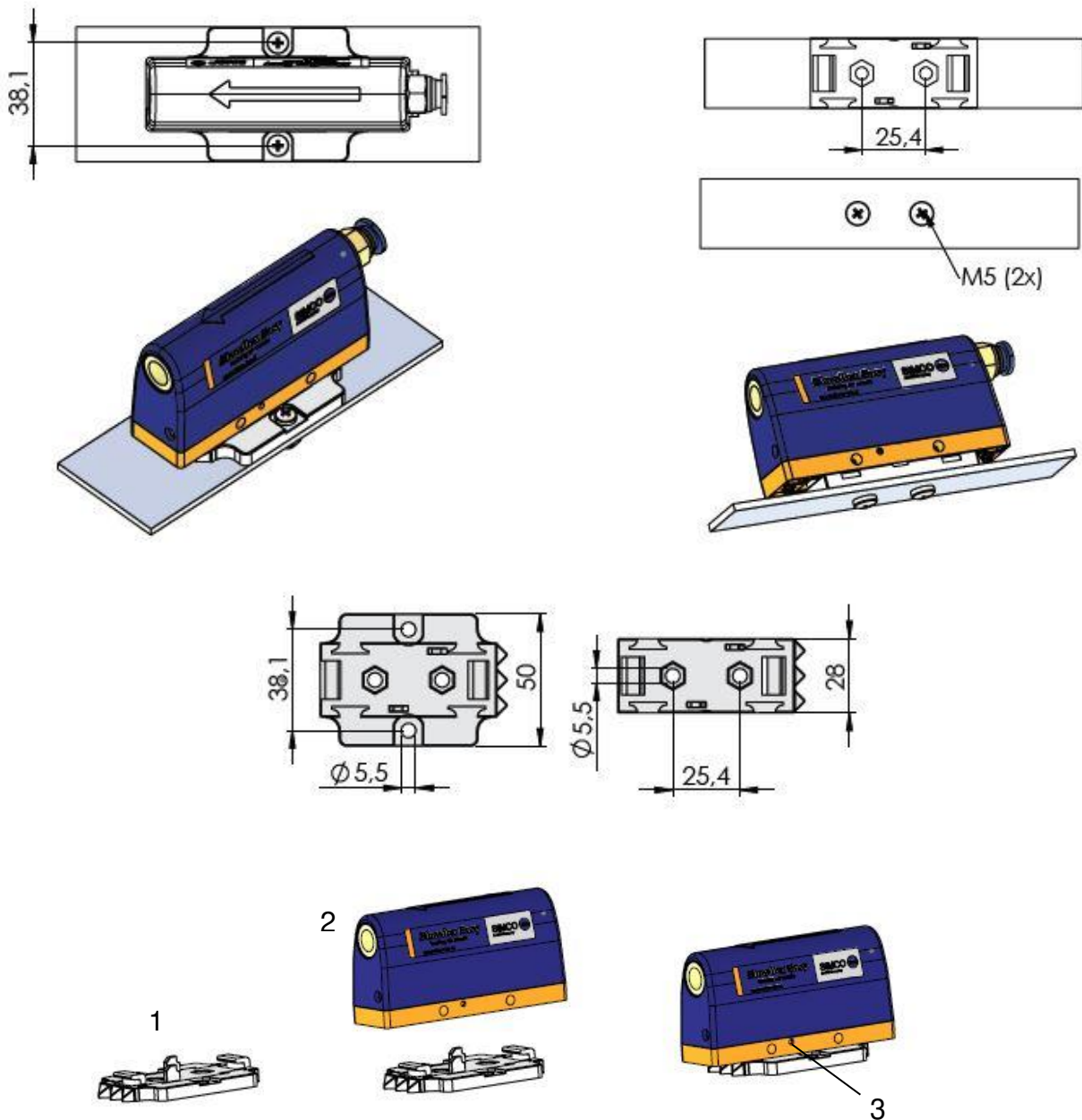


Image 5.2: Fixation using the existing mounting holes

- Mount the ionizer according to one of the steps shown in Figure 5.2. indicated possibilities.
- Connect the ionizer to the power cable and compressed air line

5.6 Mounting the ionizer using the mounting bracket (slide bracket)

A mounting base is supplied with the ionizer on which the ionizer can be mounted in various ways. The mounting base is provided with 2 side pieces, which are removable for narrow mounting.



Afbeelding 5.3: Bevestiging met behulp van montagevoet

- Mount the mounting base (1) on the machine, use suitable M5 mounting material.
- Place the ionizer on the mounting base and slide it against the direction of the three points.
- Lock the ionizer (2) by tightening at least 1 of the two set screws (3) (there is an adjusting screw on both sides).
- Connect the ionizer to the power cable and compressed air line.

5.7 Removing the Ionizer from the mounting base (slide bracket)

- Disconnect ionizer from the power cable and compressed air line.
- Unscrew the set screws (3) from the mounting bracket (see figure 5.3)
- Slide the ionizer off the mounting base in the direction of the three points up to the stop, pull the ionizer perpendicularly off the mounting base.

6 Commissioning and operation

- Provide clean & dry compressed air to the ionizer. Before first use, it is advisable to set the compressed air to a setting of 2 Bar.
- Provide 24 Voltage power supply to the ionizer.
- The LED indicator on the ionizer lights up green when the supply voltage is present, the ionizer is then active.
- The ionized air stream cleans and discharges the object.
- Regulate the compressed air pressure to optimize cleaning of the object.
- Switch off the power supply if no compressed air is available, preventing unnecessary wear.

7 Operational check

During use, the LED indicator lights green continuously. If the LED indicator is not lit, the power supply is not present.

Check that the compressed air connections are not leaking.

The Blowflex Easy works well when sufficient air is blown out when the surface of the object being worked on is clean. If necessary, check this with a Simco Ion field strength meter.

8 Maintenance



- When working on the equipment, the equipment must be voltage-free;
- Electrical installation and maintenance must be carried out by a qualified electrician.

8.1 General Maintenance

- Make sure the ionizer is kept clean and dry.
- Periodically check the connection cable and compressed air hose for any damage.
- Clean the ionizer, the connection cable and the compressed air hose with a suitable cleaning agent (e.g. isopropyl alcohol).
To remove stubborn soiling, Veconova 10 can also be used (www.eco-nova.nl). (www.eco-nova.nl).
- Clean only the outside of the ionizer.
- Make sure the ionizer is completely dry before reuse.

9 Solving malfunctions and problems



- When working on the equipment, the equipment must be voltage-free;
- Electrical installation must be carried out by an electrically skilled person.

Signaling	Problem	What this means	Solution
LED unlit	No power supply	Defective power supply Power supply not connected Power supply incorrectly connected	Connect power supply See H5 & H6
No compressed air on the Blowflex	No compressed air from the Blowflex outflow opening / nozzle	Compressed air is not connected	Connect the compressed air see H5 & H6
	No compressed air from the Blowflex outflow opening / nozzle	Any compressed air valve in the compressed air connection does not allow air to pass through. The <i>Blowflex does not have a compressed air valve.</i>	Connect the compressed air see H5 & H6
Not enough compressed air	No discharge	Compressed air pressure set too low	Increase the pressure H5 & H6
		Blowflex ionizer is contaminated by moist air or air contaminated with oil.	Clean the Blowflex ionizer with clean dry clean air. If this doesn't work, have Blowflex repaired See H10
		Ionization component in Blowflex defective or worn out	Repair the Blowflex See H10
	Poor discharge	Compressed air pressure set too low	Increase the pressure See H6
Ionization component in the Blowflex worn out		Repair the Blowflex See H10	
No discharge	No discharge	Blowflex ionizer is contaminated by moist air or air contaminated with oil.	Clean the Blowflex ionizer with clean dry clean air. If this doesn't work, have Blowflex repaired See H10
		Ionization component in Blowflex defective or worn out	Repair the Blowflex See H10
Poor discharge	Poor discharge	Blowflex ionizer is contaminated by moist air or air contaminated with oil.	Clean the Blowflex ionizer with clean dry clean air. If this doesn't work, have Blowflex repaired See H10
		Ionization component in the Blowflex worn out	Repair the Blowflex See H10

Table 3: malfunctions

10 Repairs

The Blowflex can only be repaired by Simco Ion.

In case of problems and or questions, please contact Simco Ion or a Simco Ion representative in your region.

A malfunctioning or defective Blowflex can be returned to Simco-ION for repairs by following the following RMA (Return Merchandise Authorization) procedure on the website

<https://www.simco-ion.co.uk/contact/repairs/>

Pack the Simco-ION product properly and clearly state the RMA number on the outside of the packaging.

11 Disposal

When disposing of the device, follow the local environmental regulations.



Do not dispose of the device with the normal waste at the end of its life, but hand it in at an official collection point. In this way you help to protect the environment.

Spare parts and accessories

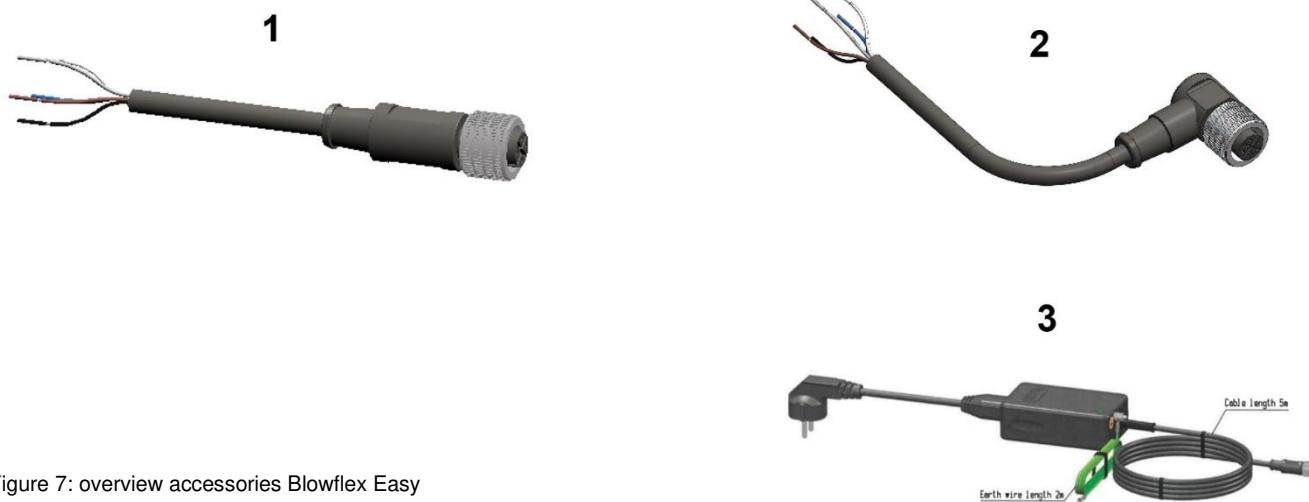


Figure 7: overview accessories Blowflex Easy

No.	Article number	Description
1	7519020365	Device-cable M12 female right 5 m
	7519020366	Device-cable M12 female right 10 m
2	7519020375	Device-cable M12 female angled 5 m
	7519020376	Device-cable M12 female angled 10 m
3	4524001200	Power supply 100-240V/24V - 5m - Simco-ION Desktop power supply

Table 4: overview accessories Blowflex Easy

SIMCO-ION (Netherlands) B.V.
 Aalsvoort 74
 NL-7241 MB Lochem
 Telefoon +31-(0)573-288333
 E-mail cs@simco-ion.nl
 Intenet <http://www.simco-ion.nl>

Blowflex Easy



Ioniseur en ligne

NL	Gebbruikershandleiding	1
D	Bedienungsanleitung	14
GB	User Manual	28
FR	Mode d'emploi	42



SOMMAIRE

Préface	44
Explication des symboles	44
1 Introduction	45
2 Description et fonctionnement	45
3 Sécurité	46
4 Spécifications techniques	47
5 Installation	48
5.1 Contrôles	49
5.2 Généralités	49
5.3 Alimentation électrique et en air comprimé	49
5.4 Branchement sur une alimentation externe homologuée LPS	50
5.5 Installation de l'ioniseur à l'aide des orifices de montage existants.....	51
5.6 Installation de l'ioniseur à l'aide des supports de montage (support coulissant).....	52
5.7 Retirer l'ioniseur du socle de montage (support coulissant)	53
6 Mise en service et fonctionnement	53
7 Contrôle du fonctionnement	53
8 Maintenance	53
8.1 Maintenance générale.....	53
9 Résoudre les dysfonctionnements et problèmes	54
10 Réparations	55
11 Mise au rebut	55
Pièces détachées et accessoires	55

Préface

Cette notice est destinée à l'installation et à l'utilisation du dispositif d'ionisation Blowflex Easy. Lorsque l'expression "système d'ionisation" figure dans le contenu de ce mode d'emploi, elle fait référence au dispositif d'ionisation Blowflex Easy.

Ce mode d'emploi doit toujours être à la disposition du personnel en charge de son utilisation. Il doit être consulté dans son intégralité avant d'installer et d'utiliser ce produit.

Les instructions de ce mode d'emploi doivent être respectées pour garantir le fonctionnement correct du produit et faire valoir la garantie.

Les dispositions en matière de garantie sont stipulées dans les Conditions générales de SIMCO B.V. (Pays-Bas).

Explication des symboles

Les symboles suivants peuvent apparaître dans ce mode d'emploi ou sur le produit.



Avertissement

Indique des informations particulières pour éviter toutes blessures ou dommages importants sur le produit ou l'environnement.



Danger

Fait référence à des consignes pour éviter toute décharge électrique.



Note

Informations importantes concernant la performance dans l'utilisation du produit et / ou la prévention de dommages au produit ou à l'environnement.



Conseil

Informations sur la façon d'utiliser le produit.

1 Introduction

Le Blowflex Easy est un ioniseur destiné à aspirer les surfaces chargées en électricité électrostatique ou à nettoyer des pièces. Le dispositif d'ionisation émet un flux d'air riche en ions positifs et négatifs. En dirigeant ce flux d'air vers une surface chargée en électricité électrostatique, un échange d'électrons se produit, de façon à ce que la surface soit neutralisée pendant le nettoyage par soufflage. Cela empêche les particules en suspension d'être à nouveau attirées.

Comme la sortie d'air de l'ioniseur est fournie avec un filetage femelle G 1/4", elle s'adapte facilement à la buse souhaitée. Le purificateur ionique fonctionne en 24 V. La haute tension nécessaire à l'ionisation est générée en interne. Elle n'est présente que lorsqu'une tension d'alimentation en 24 V est appliquée sur le purificateur ionique.

Le Blowflex est équipé d'un connecteur M12 à 5 broches pour le branchement d'une tension d'alimentation en 24 V CC, et d'une diode de statut qui indique la présence ou non d'une tension d'alimentation.

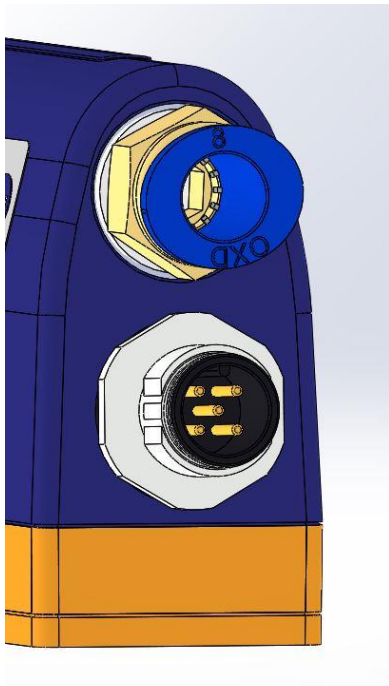


Image 1.1 : Connecteur M12 et branchement d'entrée d'air comprimé

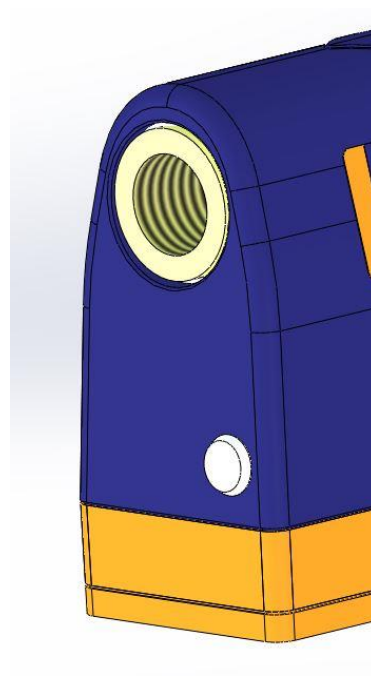


Image 1.2 : Branchement de sortie d'air et diode de statut

2 Description et fonctionnement

La tension d'alimentation en 24 V CC est convertie dans le dispositif d'ionisation en haute tension CA. La haute tension génère un champ électrique à l'émetteur de cet ioniseur qui convertit les molécules d'air autour de l'émetteur en ions positifs et négatifs. Lorsqu'un matériau avec une charge électrostatique entre en contact avec le flux d'air ionisé, les ions de l'ioniseur échangent avec le matériau chargé jusqu'à ce que le matériau soit neutralisé.

La diode de statut indique la présence ou non de la tension d'alimentation en 24 V sur l'ioniseur.

3 Sécurité

Les consignes qui suivent concernant la sécurité doivent être respectées afin d'éviter de se blesser, d'endommager des objets avoisinants et la barre d'ionisation.



Avertissement :

- L'installation électrique doit être effectuée conformément aux réglementations nationales et locales ;
- Il ne faut pas utiliser le Blowflex Easy dans un environnement présentant un danger d'incendie ou d'explosion ;
- Le Blowflex Easy n'est destiné qu'au soufflage et à la neutralisation simultanés de surfaces chargées en électricité électrostatique. Tout autre usage n'est pas recommandé ;
- Installer le câble de branchement du Blowflex Easy de façon appropriée pour éviter tout risque de dommage mécanique ;
- Pour garantir la durée de fonctionnement standard du Blowflex Easy, l'ioniseur doit être alimenté avec de l'air comprimé qui soit propre, exempt d'humidité et d'huile. Toute contamination des émetteurs sous haute tension limite le fonctionnement de l'ioniseur et peut entraîner une panne du Blowflex ;
- Lors du processus interne d'ionisation, la quantité d'ozone libérée est faible. La concentration en ozone est si faible qu'il n'existe aucun risque de danger pour la santé ;
- Il ne faut pas condamner l'orifice de soufflage pendant l'utilisation. Cela pourrait provoquer un risque d'éjection d'objets ;
- Vérifier que l'alimentation électrique soit convenablement reliée à la terre. La mise à la terre est nécessaire pour que l'appareil fonctionne correctement ;
- Ne jamais immerger le Blowflex Easy dans l'eau ou l'asperger de liquide. Un court-circuit pourrait endommager l'ioniseur ou provoquer une décharge électrique ;
- Ne jamais utiliser un ioniseur endommagé. Le fait de toucher des pièces sous tension provoquerait une décharge électrique ;
- La haute tension peut présenter un danger pour les personnes porteuses d'un pacemaker.



- La garantie de l'appareil s'annule dans le cas où :
 - des changements, des modifications, etc. ont été effectués sans accord préalable par écrit ou que des pièces qui ne soient pas d'origine ont été utilisées pour les réparations ;
 - le compresseur d'air utilisé était sale ;
 - le Blowflex a été humidifié à l'intérieur et il s'est mis en panne ;
 - le Blowflex n'a pas été utilisé dans les règles.

4 Spécifications techniques

Tension d'alimentation	24 V CC nominale
Consommation d'énergie	Max. 0,3 A CC
Branchement	M12, femelle, 5 broches

Alimentation électrique	24 V CC ± 2%	24 V CC ± 5%	24 V CC ± 10%
Résistance max. câble par fil	4,2Ω	3Ω	1Ω
Longueur totale max. d'un câble standard Simco 5 x 0.34 mm ² et d'un câble M12 mâle-femelle	84 m	60 m	20 m
Type d'alimentation		Simco Desktop Power supply (4524001100)	

Entrée

Air comprimé	1 - 7 bar (15 - 100 PSI) propre et exempt d'huile
Branchement	Filetage G ¼" femelle et raccord de flexible 8 mm

Sortie

Branchement	Filetage G (= BSPP) ¼" femelle
-------------	--------------------------------

Environnement

Usage	Industriel, à l'intérieur
Indice de protection	IP66
Température ambiante	0 - 55°C

Signalisation locale

- diode verte	Non éclairée Aucune alimentation électrique disponible	Éclairée Présence de tension
---------------	---	---------------------------------

Mécanique

Dimensions hors matériau de branchement		Blowflex	Avec socle de montage (large)
	Long.	98 mm	98 mm
	Largeur	27,3 mm	50 mm
	Hauteur	53,2 mm	56,2 mm
Poids		180 g	200 g
Boîtier		PC-ABS / PUR	
Support universel de montage		PA66/6	

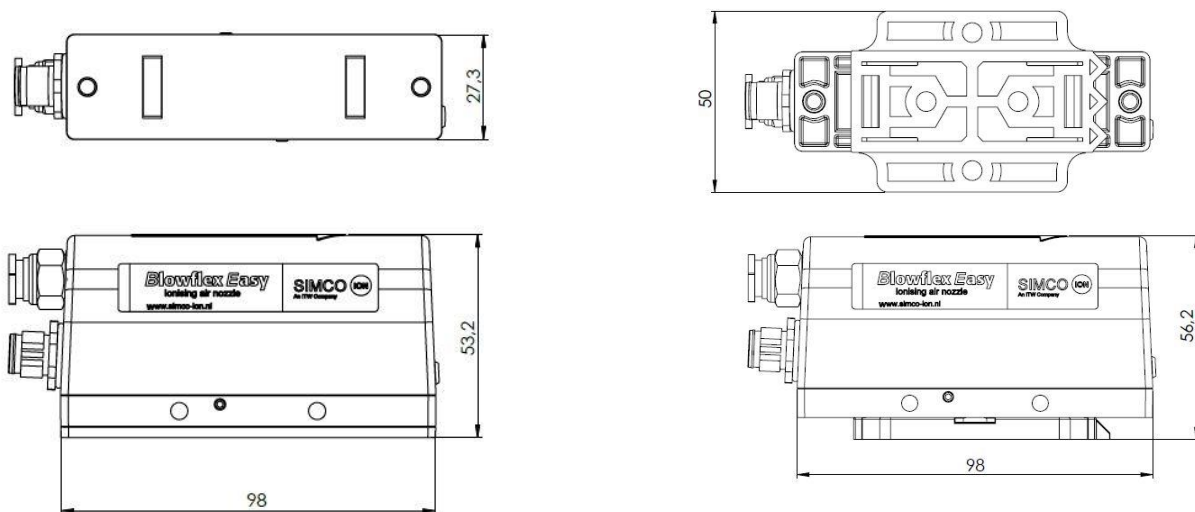


Image 4.1 : Dimensions du Blowflex Easy

5 Installation



- Le matériel doit être hors tension pour y entreprendre tous travaux de maintenance ou de réparation.
- L'installation électrique doit être réalisée par un électricien qualifié.
- Le Blowflex Easy ne peut être utilisé qu'à l'intérieur et n'est destiné qu'à des applications industrielles légères.
- Consulter l'alimentation électrique utilisée dans la notice pour un branchement correct et en toute sécurité du système d'ionisation.
- L'alimentation électrique du Blowflex Easy doit être convenablement raccordée à la terre. La mise à la terre est nécessaire pour un fonctionnement convenable du matériel et empêcher toute décharge électrique lorsqu'on le touche.



Le 0 Volt de la sortie d'alimentation doit être convenablement relié à la terre (cf. paragraphe 5.4).

Le Blowflex Easy peut être branché sur une alimentation 24 Volt CC déjà disponible au poste de travail (qui répond aux exigences ci-dessus), mais aussi sur une alimentation séparée sur le bureau SIMCO (Nederland) B.V. (cf. accessoires).

5.1 Contrôles

- Vérifier que le matériel a été réceptionné sans dommage et qu'il soit dans la version correcte.
- Vérifier que les accessoires soient également inclus.
- Vérifier que les données du bordereau de livraison correspondent aux données du produit reçu.



Si vous rencontrez des problèmes ou si vous avez des questions, merci de contacter Simco Ion ou un représentant Simco Ion dans votre région.

5.2 Généralités

Déterminer l'emplacement optimal où l'ioniseur doit être utilisé avec l'alimentation électrique et le flexible d'air comprimé.

Le flexible d'air comprimé et le câble d'alimentation peuvent être reliés ensemble à l'aide de matériaux adaptés.

Utiliser un câble standard Simco Ion pour l'appareil comme câble d'alimentation (cf. accessoires) ou confectionner votre propre câble d'alimentation avec un connecteur M12 (cf. paragraphe 5.4)

5.3 Alimentation électrique et en air comprimé

- S'assurer que le Blowflex Easy soit alimenté par de l'air comprimé propre, exempt d'humidité et d'huile.
- Vérifier que le branchement sur l'air comprimé et l'alimentation électrique en 24 V soient à portée du flexible et du câble de branchement. Le flexible et le câble ne doivent en aucun cas être sous tension pendant l'utilisation.
- Visser à fond le câble d'alimentation avec le connecteur M12 à l'ioniseur.
- Brancher l'autre extrémité du câble d'alimentation sur l'alimentation électrique en 24 V. Cf. données sur le branchement du câble pour le montage sur votre propre circuit en 24 V.
- Brancher le flexible d'air comprimé sur le raccord G ¼" de l'air comprimé de l'ioniseur.
- Brancher l'autre extrémité du flexible d'air comprimé sur le branchement à l'air comprimé à l'aide de matériaux adaptés. Utiliser une vanne de régulation de la pression avec un filtre pour réguler l'air comprimé à la pression souhaitée.
- Cf. notice de l'alimentation en 24 V pour le branchement au circuit électrique.

5.4 Branchement sur une alimentation externe homologuée LPS

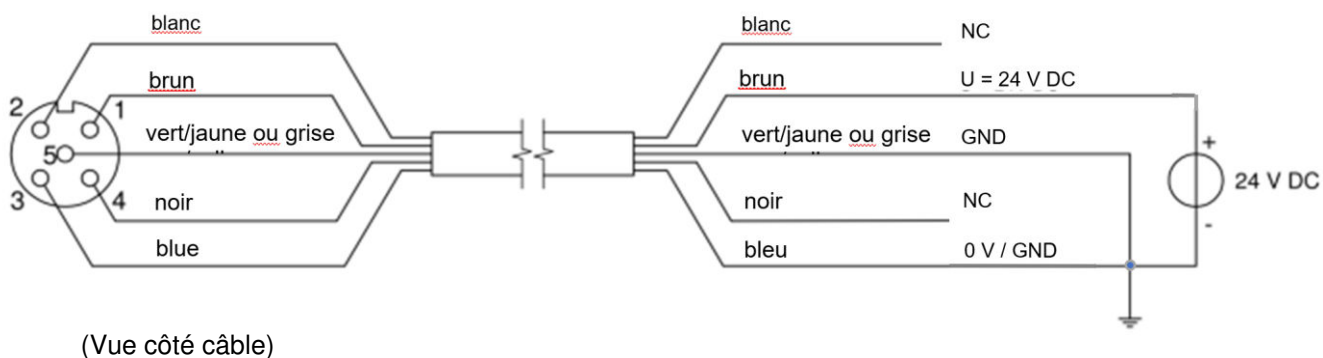


Image 5.1 : Câblage du câble d'alimentation du Blowflex Easy

BROCHE	Affectation des broches
1	24 V CC
2	Non branchée
3	0 V/terre
4	Non branchée
5	Terre

Tableau 1 : Vue générale de l'affectation des broches

- Effectuer le câblage conformément à la figure 5.1 et au tableau 1

5.5 Installation de l'ioniseur à l'aide des orifices de montage existants

Plusieurs orifices de montage sont présents sur l'ioniseur pour qu'il puisse être monté de différentes façons.

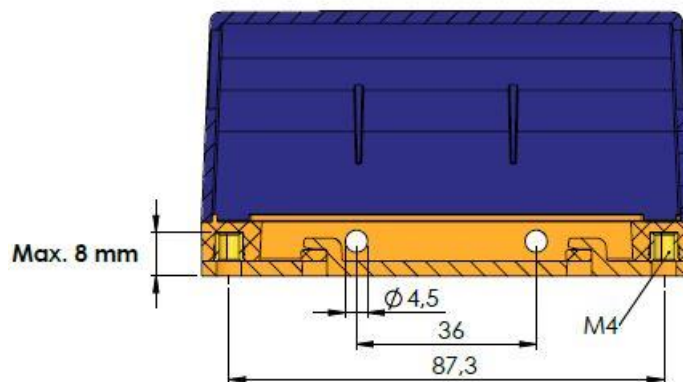
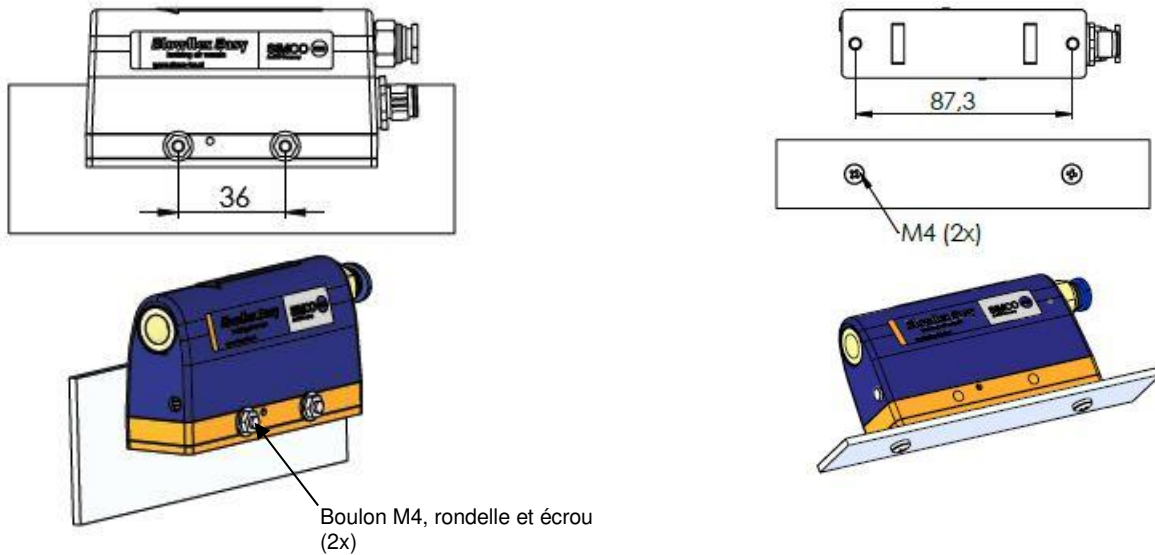


Image 5.2 : Montage à l'aide des orifices existants

- Installer l'ioniseur conformément à l'une des étapes représentées selon les possibilités indiquées en Figure 5.2.
- Brancher l'ioniseur au câble d'alimentation et à la conduite d'air comprimé

5.6 Installation de l'ioniseur à l'aide des supports de montage (support coulissant)

Un socle de montage fourni permet de monter l'ioniseur de différentes façons. Le socle de montage comporte deux éléments latéraux qui sont amovibles pour un montage de moindre largeur.

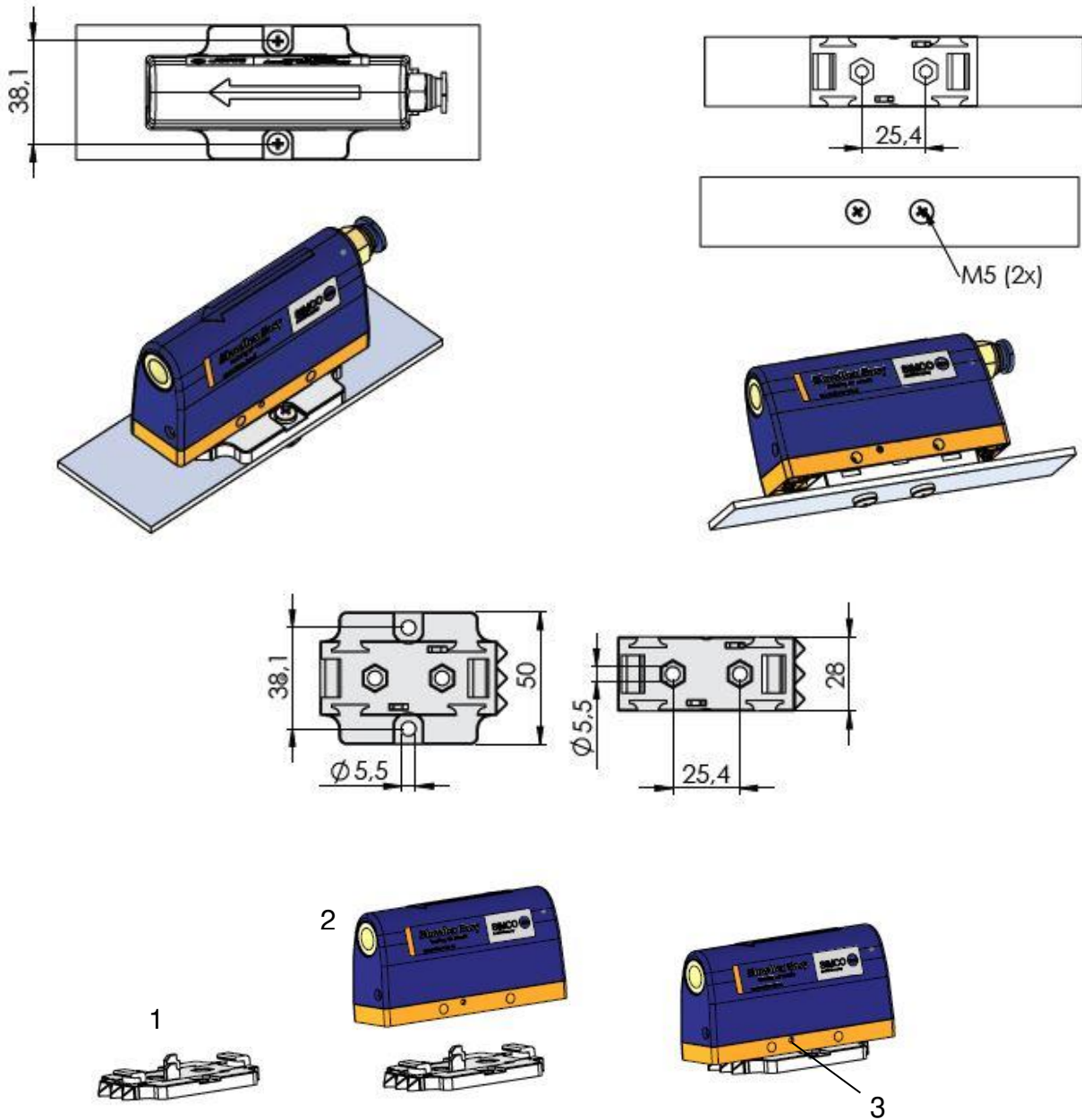


Image 5.3 : Montage avec support

- Monter le socle (1) sur la machine, utiliser du matériel de montage M5 adapté.
- Placer l'ioniseur sur le socle de montage et le faire coulisser dans la direction des trois points.
- Bloquer l'ioniseur (2) en serrant au moins l'un des deux jeux de vis (3) (une vis de réglage est présente des deux côtés).
- Brancher l'ioniseur au câble d'alimentation et à la conduite d'air comprimé.

5.7 Retirer l'ioniseur du socle de montage (support coulissant)

- Débrancher l'ioniseur du câble d'alimentation et de la conduite d'air comprimé.
- Dévisser les jeux de vis (3) du socle de montage (cf. figure 5.3)
- Faire glisser l'ioniseur hors du socle de montage dans la direction des trois points jusqu'à la butée, retirer l'ioniseur perpendiculairement au socle de montage.

6 Mise en service et fonctionnement

- Amener de l'air comprimé propre et sec à l'ioniseur. Avant la première utilisation, il est conseillé de régler l'air comprimé sur une position à 2 Bar.
- Brancher l'alimentation en 24 Volts à l'ioniseur.
- La diode de statut sur l'ioniseur s'éclaire en vert en présence d'une tension d'alimentation, l'ioniseur est alors actif.
- Le flux d'air ionisé nettoie et aspire l'objet.
- Régler la pression d'air comprimé pour optimiser le nettoyage de l'objet.
- Débrancher l'alimentation électrique si l'air comprimé n'arrive pas, cela empêche une usure inutile.

7 Contrôle du fonctionnement

En service, la diode du témoin s'éclaire en continu en vert. Si la diode du témoin n'est pas éclairée, il n'y a aucune alimentation électrique. Vérifier l'absence de fuites aux branchements d'air comprimé. Le Blowflex Easy fonctionne bien s'il y a suffisamment d'air qui passe pour que la surface de l'objet en cours de traitement soit propre. Si nécessaire, le vérifier avec un mesureur de champ Simco Ion.

8 Maintenance



- Lors de toute intervention sur le matériel, celui-ci doit être hors tension ;
- L'installation électrique et la maintenance doivent être assurées par un électricien qualifié.

8.1 Maintenance générale

- Vérifier que l'ioniseur soit maintenu en état de propreté et sec.
- Vérifier périodiquement tout éventuel dommage sur le câble de branchement et le flexible d'air comprimé.
- Nettoyer l'ioniseur, le câble de branchement et le flexible d'air comprimé avec un agent de nettoyage adapté (par ex. alcool isopropylique).
Pour éliminer un encrassement persistant, il est possible d'utiliser également du Veconova 10 (www.eco-nova.nl). (www.eco-nova.nl).
- Ne nettoyer que l'extérieur de l'ioniseur.
- Vérifier que l'ioniseur soit complètement sec avant de le réutiliser.

9 Résoudre les dysfonctionnements et problèmes



- Lors de toute intervention sur le matériel, celui-ci doit être hors tension ;
- L'installation électrique doit être effectuée par une personne ayant des connaissances approfondies en électricité.

Signes	Problème	Ce que cela signifie	Solution
Diode non éclairée	Absence d'alimentation électrique	Alimentation électrique défectueuse Alimentation électrique non branchée Alimentation électrique mal branchée	Brancher l'alimentation électrique Cf. H5 et H6
Absence d'air comprimé sur le Blowflex	Absence d'air comprimé à la sortie/buse du Blowflex	L'air comprimé n'est pas branché	Brancher l'air comprimé Cf. H5 et H6
	Absence d'air comprimé à la sortie/buse du Blowflex	Aucune soupape d'air comprimé dans le branchement d'air comprimé ne permet à l'air de passer au travers. Le <i>Blowflex ne comporte pas de soupape d'air comprimé.</i>	Brancher l'air comprimé Cf. H5 et H6
Insuffisance d'air comprimé	Aucun écoulement	Pression d'air comprimé réglée trop basse	Augmenter la pression H5 & H6
		L'ioniseur Blowflex est contaminé par de l'air humide ou l'air est contaminé par de l'huile.	Nettoyer l'ioniseur Blowflex avec de l'air propre et sec. Si cela ne fonctionne pas, faire réparer le Blowflex. Cf H10
		Le composant d'ionisation à l'intérieur du Blowflex est en panne ou usé	Réparer le Blowflex Cf. H10
	Mauvais écoulement	Pression d'air comprimé réglée trop basse	Augmenter la pression Cf. H6
		Le composant d'ionisation à l'intérieur du Blowflex est usé	Réparer le Blowflex Cf. H10
Aucun écoulement	Aucun écoulement	L'ioniseur Blowflex est contaminé par de l'air humide ou l'air est contaminé par de l'huile.	Nettoyer l'ioniseur Blowflex avec de l'air propre et sec. Si cela ne fonctionne pas, faire réparer le Blowflex. Cf H10
		Le composant d'ionisation dans le Blowflex est en panne ou usé	Réparer le Blowflex Cf. H10
Mauvais écoulement	Mauvais écoulement	L'ioniseur Blowflex est contaminé par de l'air humide ou l'air est contaminé par de l'huile	Nettoyer l'ioniseur Blowflex avec de l'air propre et sec. Si cela ne fonctionne pas, faire réparer le Blowflex. Cf H10
		Le composant d'ionisation à l'intérieur du Blowflex est usé	Réparer le Blowflex Cf. H10

Tableau 3 : Dysfonctionnement

10 Réparations

Le Blowflex ne peut être réparé que par Simco Ion. Si vous rencontrez des problèmes ou si vous avez des questions, merci de contacter Simco Ion ou un représentant Simco Ion dans votre région.

Un Blowflex en dysfonctionnement ou en panne peut être renvoyé à Simco-ION pour réparation en suivant la procédure RMA (Return Merchandise Authorization [autorisation de retour de marchandise]) sur le site Internet <https://www.simco-ion.fr/contacter/reparations/>
Emballer soigneusement le produit Simco-ION et indiquer lisiblement le numéro RMA à l'extérieur de l'emballage.

11 Mise au rebut

Lors de la mise au rebut de l'appareil, suivre les réglementations locales sur l'environnement.



Ne pas jeter l'appareil avec les ordures ménagères à la fin de sa vie, mais le déposer dans un point de collecte officiel. De cette façon, vous contribuez à protéger l'environnement.

Pièces détachées et accessoires

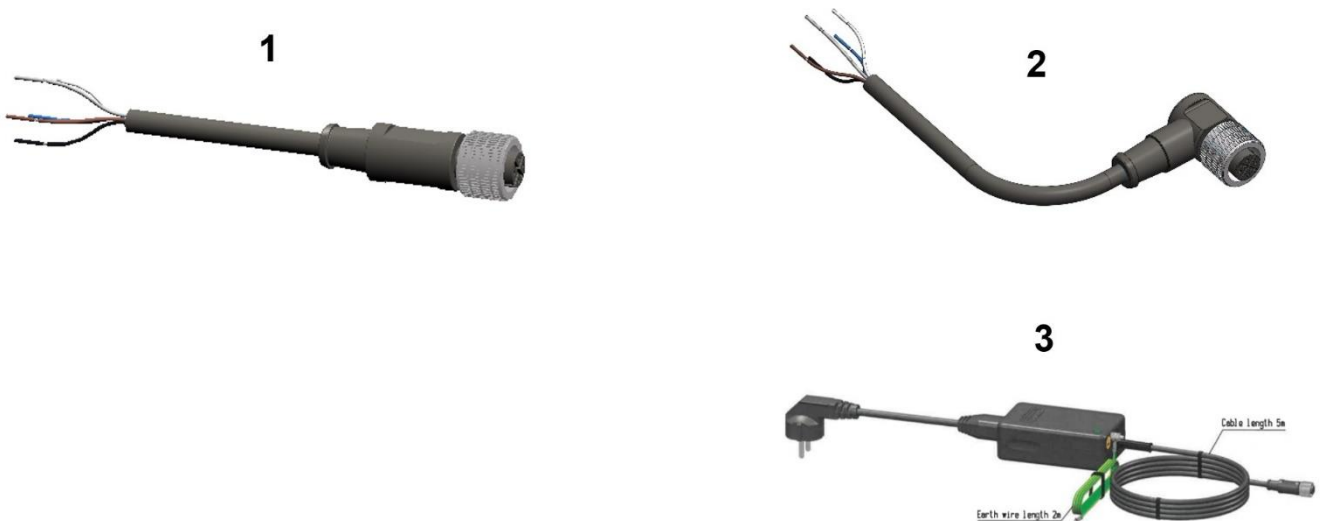


Figure 7 : Vue générale des accessoires Blowflex Easy

No.	Numéro d'article	Description
1	7519020365	Câble de l'appareil M12 femelle droit 5 m
	7519020366	Câble de l'appareil M12 femelle droit 10 m
2	7519020375	Câble de l'appareil M12 femelle angle droit 5 m
	7519020376	Câble de l'appareil M12 femelle angle droit 10 m
3	4524001200	Alimentation électrique 100-240V/24V – 5 m – Alimentation bureau Simco-ION

Tableau 4 : Vue générale des accessoires Blowflex Easy

SIMCO-ION (Netherlands) B.V.
Aalsvoort 74
NL-7241 MB Lochem
Téléphone +31-(0)573-288333
Courriel cs@simco-ion.nl
Internet <http://www.simco-ion.nl>