

Luchtmes met ionisatiestaaf
Air knife with anti-static bar

Luftmesser mit Ionensprühstab
Lame d'air à barre antistatique

NL	Gebbruikershandleiding	1
D	Bedienungsanleitung	11
GB	User's Manual	22
F	Notice d'utilisation	33

INHOUDSOPGAVE

<u>Woord vooraf</u>	2
<u>Verklaring gebruikte symbolen</u>	2
1. Inleiding	3
2. Beschrijving en werking	3
3. Veiligheid	4
4. Technische specificaties	5
5. Installatie	6
5.1. Controle vooraf	6
5.2. Luchtmes monteren	6
5.3. Luchtmes aansluiten	7
5.4. Ionisatiestaaf aansluiten	7
6. Ingebruikneming	8
7. Controle op de werking	8
7.1. Ionisatiestaaf	8
7.2. Luchtmes	8
8. Onderhoud	9
8.1. Luchtmes	9
8.2. Ionisatiestaven	9
9. Storingen	9
9.1. Storing luchtmes	9
9.2. Storing ionisatiestaaf	9
10. Reparaties	10
11. Afdanken	10

Woord vooraf

Deze handleiding is bedoeld voor installatie en gebruik van luchtmessen gecombineerd met een ionisatiestaaf.

Als elders in deze gebruikershandleiding over luchtmes wordt verteld, wordt de combinatie luchtmes / ionisatiestaaf bedoeld.

Deze handleiding moet altijd toegankelijk zijn voor het bedieningspersoneel.

Lees deze handleiding geheel door voordat u dit product installeert en in gebruik neemt.

Instructies in deze handleiding moeten worden opgevolgd om een goede werking van het product te waarborgen en om aanspraak te kunnen maken op garantie. De garantiebepalingen zijn omschreven in de Algemene Verkoopvoorwaarden van Simco-Ion Europe.

Verklaring gebruikte symbolen



Waarschuwing

Verwijst naar speciale informatie ter voorkoming van letsel of aanzienlijke schade aan het product of het milieu.



Let op

Belangrijke informatie over efficiënt gebruik en/of ter voorkoming van schade aan het product of het milieu.

1. Inleiding

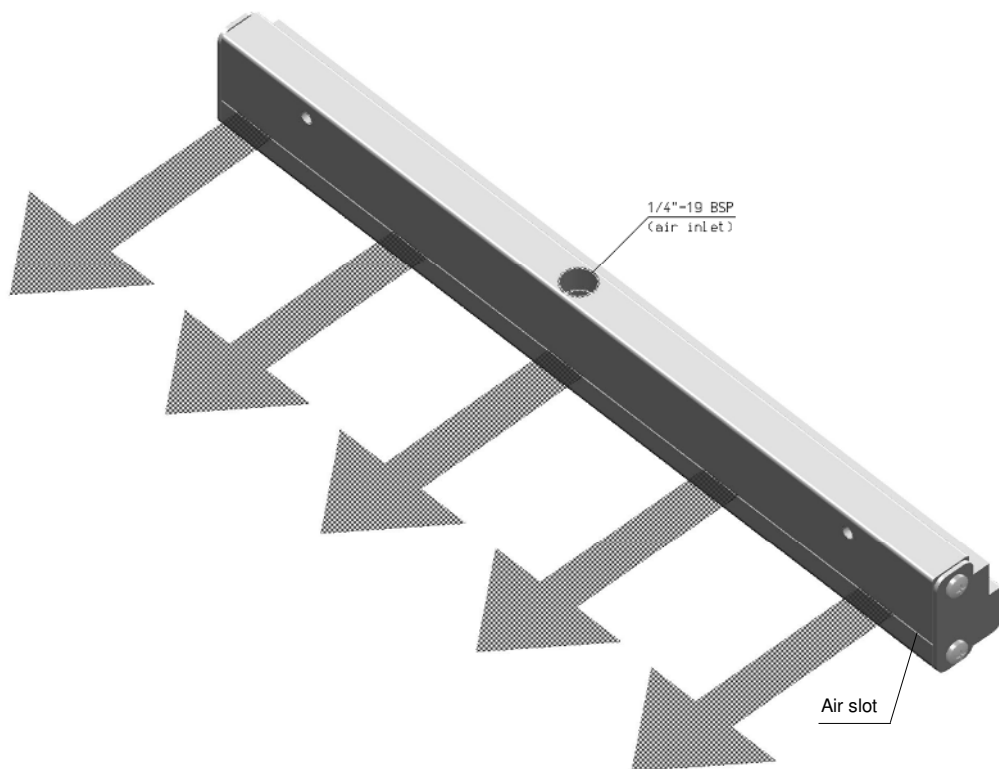
Het luchtmes is ontworpen om vlakke en gewelfde oppervlakken te neutraliseren en te reinigen. Het luchtmes kan worden uitgevoerd met een MEB, Performax Easy of een P-SH-N-Ex. De MEB wordt gevoed met een losse daarvoor geschikte hoogspanningsvoeding, een Performax Easy kan gevoed worden met 24 VDC en een P-SH-N-Ex wordt direct op de netspanning aangesloten

De P-SH-N-Ex is geschikt voor gebruik in Explosiegevaarlijke ruimtes.

Het luchtmes is optimaal inzetbaar tussen de 50 en 300 mm.

2. Beschrijving en werking

Het luchtmes is voorzien van 1 of meerdere luchtaansluitingen, waarop een luchtleiding aangesloten kan worden. Indien er een overdruk aangeboden wordt op deze aansluiting, zal er een smalle luchtstroom uit de luchtspleet komen. De ionisatiestaaf produceert positieve en negatieve ionen, welke door de luchtstroom worden meegenomen. Bij het te reinigen oppervlak vindt vervolgens een uitwisseling van elektronen plaats, waardoor het oppervlak wordt geneutraliseerd en de verontreiniging wordt weggeblazen. De punten van de ionisatiestaven zijn aanrakingsveilig.



Afbeelding 1: Luchtmes

3. Veiligheid

De volgende veiligheidsrichtlijnen moeten worden opgevolgd om verwondingen en beschadigingen van voorwerpen of de ionisatiestaaf zelf te voorkomen.



Waarschuwing:

- Het luchtmes met ionisatiestaaf is uitsluitend bestemd voor het gelijktijdig schoonblazen en neutraliseren van elektrostatisch geladen oppervlakken.
- Lees voor het aansluiten van de ionisatiestaaf de bijbehorende handleiding
- Elektrische installatie en reparatie moeten gebeuren door een elektrotechnisch vakbekwaam persoon en volgens de nationaal en plaatselijk geldende voorschriften.
- De apparatuur moet goed geaard zijn. Aarding is nodig voor een goede en veilige werking en voorkomt elektrische schokken bij aanraking.
- Bij werkzaamheden aan de apparatuur moet de apparatuur spanningsloos zijn.
- De emitters zijn scherp en kunnen verwondingen veroorzaken.
- Bij het ionisatieproces wordt een geringe hoeveelheid ozon geproduceerd. De ozonconcentratie rondom de elektroden is afhankelijk van vele factoren, zoals de hoeveelheid ruimte rondom de ionisatiestaaf en de luchtcirculatie. Daardoor kan voor de ozonconcentratie geen algemene waarde worden aangegeven.
- Het apparaat verliest zijn garantie indien zonder schriftelijke goedkeuring vooraf, wijzigingen, aanpassingen, etc. zijn aangebracht of bij reparatie niet originele onderdelen zijn gebruikt.

4. Technische specificaties

Luchttoevoer

Luchtaansluiting(en)	1/4"-19 BSP
Luchtdruk	max. 10 bar
Persluchtverbruik	zie grafiek 1

Omgeving

Gebruik	Industrieel, binnengebruik
Beschermingsklasse	Zie handleiding bijgeleverde ionisatiestaaf
Temperatuur	0 - 55 °C
Werkafstand voor neutralisatie	50 - 1000 mm
Werkafstand voor neutralisatie en reiniging	50 - 300 mm

Mechanisch

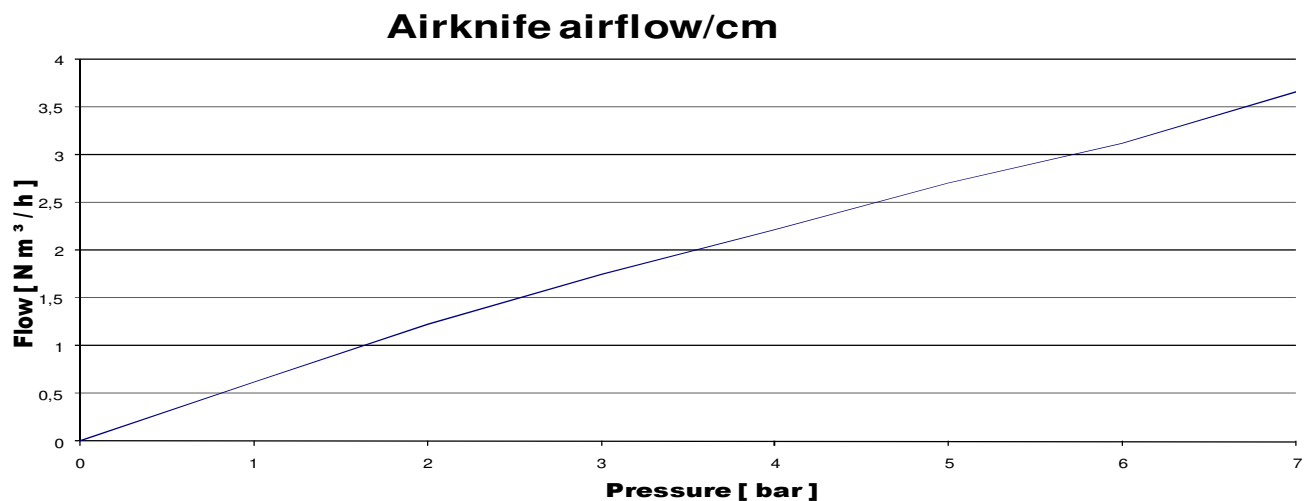
Effectieve lengte	12"...72" (Performax Easy) 3"...72" (MEB / P-SH-N-Ex)
Gewicht	4 kg/m (Performax Easy) 3 kg/m (MEB) 1,9 kg + 1,4 kg/m (P-SH-N-Ex)

Voor de technische specificaties van de ionisatiestaaf: zie de bijbehorende handleiding.



Belangrijk:

- In de luchttoevoer dient een 5 micron autodrain filter / afscheider opgenomen te worden.



Grafiek 1

5. Installatie



Waarschuwing:

- Elektrische installatie en reparatie moeten gebeuren door een elektrotechnisch vakbekwaam persoon en volgens de nationaal en plaatselijk geldende voorschriften.
- Lees voor het aansluiten van de ionisatiestaaf de bijbehorende handleiding
- De apparatuur moet goed geaard zijn. Aarding is nodig voor een goede en veilige werking en voorkomt elektrische schokken bij aanraking.
- Bij werkzaamheden aan de apparatuur moet de apparatuur spanningsloos zijn.

5.1. Controle vooraf

- Controleer of de apparatuur onbeschadigd is.
- Controleer of de pakbongegevens overeenkomen met de gegevens van het ontvangen product.
- Controleer of de spanning op het typeplaatje overeenkomt met de gewenste aansluitspanning.

Neem bij problemen en/of onduidelijkheden contact op met Simco-Ion Europe of met de agent in uw regio.

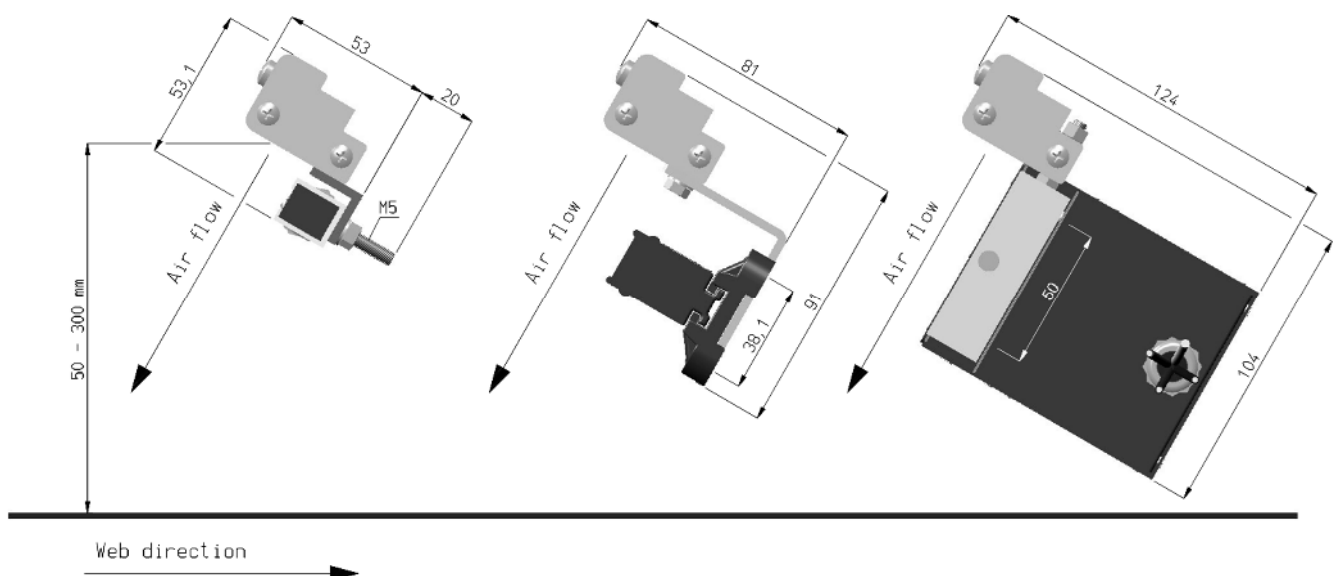
5.2. Luchtmes monteren

Daar waar het materiaal wordt geneutraliseerd dient het een ondergrond van lucht te hebben. Het luchtmes moet zo worden gemonteerd dat enige verstelling mogelijk is voor het bereiken van een optimaal resultaat.

Blaasrichting: loodrecht op of tegengesteld aan de materiaalrichting.

Afblaashoek: tussen 90 ° en ca 45° t.o.v. het materiaal (dient proefondervindelijk te worden bepaald).

- Monteer het luchtmes:
 - Vlak voor de plaats waar statische elektriciteit en / of vervuiling problemen veroorzaakt.
 - Op een afstand van 50 – 1000 mm vanaf het te neutraliseren materiaal.
 - Met de bijgeleverde montage materialen.



5.3. Luchtmes aansluiten



Belangrijk:

- De te gebruiken perslucht moet schoon, droog en vrij van olie te zijn.
Gebruik een autodrain filter / afscheider.

Bij het aansluiten van het luchtmes moet men rekening houden met drukval over de gebruikte leidingen. De onderstaande tabel is bedoeld om de keuze van de te gebruiken leiding te vergemakkelijken.

Luchtstroom (m³ /h) door de lucht-toevoerleiding

		Buitendiameter leiding					
		6,4 mm 1/4 "	9,5 mm 3/8 "	12,7 mm 1/2 "	19,1 mm 3/4 "	25,4 mm 1"	31,8 mm 1 - 1/4"
Leidinglengte	3	49,5	110,1	204,5	431,4	815,4	1661,0
	6	35,0	77,9	144,6	305,0	576,5	1174,6
	9	28,6	63,6	118,0	249,1	470,8	959,0
	12	24,8	55,1	102,2	215,7	407,7	830,5
	15	22,1	49,3	91,4	192,9	364,6	742,9
	18	20,2	44,9	83,5	176,1	332,9	678,1
	21	18,7	41,6	77,3	163,1	308,2	627,8
	24	17,5	38,9	72,3	152,5	288,3	587,3
	27	16,5	36,7	68,2	143,8	271,8	553,7
30	15,7	34,8	64,7	136,4	257,8	525,2	

tabel 1. De tabel is gebaseerd op een drukverlies over de leiding van 0,35 bar voor de aangegeven luchthoeveelheden en leidinglengten.

- Verbind de luchtaansluiting(en) met uw persluchtinstallatie.
- Gebruik hiervoor luchtslang of metalen leiding.

5.4. Ionisatiestaaf aansluiten



Waarschuwing:

- Elektrische installatie dient te geschieden door een elektrotechnisch vakbekwaam persoon.

Zie voor het aansluiten van de ionisatiestaaf en de eventueel bijhorende voeding de desbetreffende handleiding(en).

6. Ingebruikneming

- De ionisatiestaaf werkt niet als de emitters afgedekt zijn.
- Verwijder de eventuele beschermkap van de ionisatiestaaf.
- Het doel van de beschermkap is, om de emitters af te schermen tijdens transport en montage.
- Zet de gewenste druklucht op het luchtmes.
- Schakel de ionisatiestaaf in (zie de bijbehorende handleiding)

7. Controle op de werking

7.1. Ionisatiestaaf



Waarschuwing:

- **In een Explosiegevaarlijke omgeving dient een voor die omgeving goedgekeurd meetinstrument te worden gebruikt.**

In geval van een P-SH-N-Ex of een MEB kan met een Simco-Ion staaftester of een TensION worden gecontroleerd of de hoogspanning op de ionisatiepunten aanwezig is. Bij een Performax Easy kan dit alleen worden gedaan met een TensION.

Voor het bepalen van de efficiency van de ionisatiestaaf kan een veldsterktemeter worden gebruikt. Meet de lading op het materiaal voor en na het passeren van de luchtstroom. De gemeten lading dient na het passeren van de luchtstroom verdwenen te zijn.

Zie ook de handleiding(en) van de ionisatiestaaf / powerunit.

7.2. Luchtmes

De uitstroom van het luchtmes is direct afhankelijk van de perslucht druk. De luchtuitstroom moet over de gehele lengte van het luchtmes regelmatig zijn.

8. Onderhoud



Waarschuwing:

- Bij werkzaamheden aan de apparatuur: apparatuur spanningsloos maken



Let op:

- Ionisatiepunten niet beschadigen

8.1. Luchtmes

- Luchtslot regelmatig controleren op verstopping en zonodig reinigen

Reinigen luchtmes:

Reinig alleen het exterieur van het luchtmes met een zachte doek of borstel, let daarbij op dat er geen vuil in het luchtslot komt.

8.2. Ionisatiestaven



Waarschuwing:

De emitters zijn scherp en kunnen verwondingen veroorzaken.

- Houdt de ionisatiestaaf schoon.
Voor onderhoud van de ionisatiestaaf, zie de bijbehorende handleiding.

9. Storingen

9.1. Storing luchtmes

Probleem	Oorzaak	Oplossing
Geen lucht uit luchtmes	Geen perslucht	Perslucht aansluiten
	Filter verstopt	Verstopping wegnemen
Blaaskracht van luchtmes onregelmatig en/of onvoldoende	Luchtslot is verstopt	Verstopping verwijderen, (zie onderhoud)
	Luchtfilter verstopt	Filter reinigen
Luchtslot verstopt	Vuile perslucht	Filter gebruiken

tabel 3 storingen luchtmes

9.2. Storing ionisatiestaaf

Bij storingen aan de ionisatiestaaf, raadpleeg de bijbehorende handleiding.

10. Reparaties



Waarschuwing:

- **Bij werkzaamheden aan de apparatuur moet de apparatuur spanningsloos zijn.**
- **Elektrische installatie en reparatie moeten gebeuren door een elektrotechnisch vakbekwaam persoon en volgens de nationaal en plaatselijk geldende voorschriften.**

Het luchtmes en de ionisatiestaven bevatten geen onderdelen welke door de klant kunnen worden gerepareerd.

Neem bij problemen contact op met Simco-Ion Europe of met de agent in uw regio.

Voor het retour zenden van een Simco-ION product kan de RMA-procedure worden gebruikt. Een RMA-nummer kan worden aangevraagd door de internet formulier procedure te doorlopen die u kunt vinden op <https://www.simco-ion.nl/contact/reparaties/>
Verpak het Simco-ION product deugdelijk en vermeld het RMA-nummer duidelijk op de buitenkant van de verpakking.

11. Afdanken

Volg voor het afdanken van het apparaat de lokaal geldende (milieu-)regels.

INHALT

<u>Vorwort</u>	12
<u>Erklärung der verwendeten Symbole</u>	12
1. Einleitung	13
2. Beschreibung und Funktionsweise.....	13
3. Sicherheit.....	14
4. Technische Daten	15
5. Installation.....	16
5.1. Vorabkontrolle	16
5.2. Luftmesser montieren.....	16
5.3. Luftmesser anschließen	17
5.4. Ionensprühstab anschließen.....	18
6. Inbetriebnahme	19
7. Funktionsprüfung	19
7.1. Ionensprühstab.....	19
7.2. Luftmesser.....	19
8. Wartung	20
8.1. Luftmesser.....	20
8.2. Ionensprühstäbe.....	20
9. Störungen	20
9.1. Störung Luftmesser	20
9.2. Störung Ionensprühstab	20
10. Reparaturen.....	21
11. Entsorgung.....	21

Vorwort

Die vorliegende Bedienungsanleitung bezieht sich auf die Installation und Verwendung des Luftmessers in Kombination mit einem Ionensprühstab.

Sofern in dieser Bedienungsanleitung nicht anderweitig vermerkt, gelten die Beschreibungen und Anleitungen für die Kombination Luftmesser/Ionensprühstab.

Diese Anleitung muss dem Bedienpersonal jederzeit zur Verfügung stehen.

Lesen Sie sich diese Anleitung vor der Installation und Inbetriebnahme dieses Produktes vollständig durch.

Befolgen Sie die Anweisungen in dieser Anleitung, um die richtige Funktionsweise des Produktes sicherzustellen und ggf. Garantieansprüche geltend machen zu können. Die Garantiebedingungen sind in den Allgemeinen Verkaufsbedingungen von Simco-Ion Europe festgelegt.

Erklärung der verwendeten Symbole



Warnung

Besondere Anweisungen zur Verhinderung von Verletzungen bzw. erheblichen Schäden am Gerät oder an der Umwelt.



Achtung

Wichtige Informationen zum effizienten Gebrauch bzw. zur Verhinderung von Schäden am Gerät oder an der Umwelt.

1. Einleitung

Das Luftmesser wurde speziell zur Neutralisierung und Reinigung flacher und gewölbter Oberflächen entworfen.

Das Luftmesser kann mit einem Ionensprühstab des Typs MEB, Performax Easy oder P-SH-N-Ex ausgeführt werden.

Der MEB wird über eine separate, dafür geeignete Hochspannungsspeisung versorgt, der Performax Easy kann mit 24V DC gespeist werden, und der P-SH-N-Ex wird direkt an die Netzspannung angeschlossen

Der P-SH-N-Ex ist für den Einsatz in Explosionsgefährlichen Räumen geeignet.

Der optimale Einsatzbereich des Luftmessers liegt zwischen 50 und 300 mm.

2. Beschreibung und Funktionsweise

Das Luftmesser ist mit 1 oder mehreren Luftanschlüssen versehen, an die eine Luftleitung angeschlossen werden kann. Sollte an diesem Anschluss ein Überdruck entstehen, entweicht ein schmaler Luftstrom aus dem Luftschlitz. Der Ionensprühstab produziert positive und negative Ionen, die mit dem Luftstrom transportiert werden. Auf der zu reinigenden Oberfläche findet anschließend ein Elektrodenaustausch statt, wodurch die Oberfläche neutralisiert und die Verunreinigung weggeblasen wird.

Die Spitzen der Ionensprühstäbe sind berührungssicher.

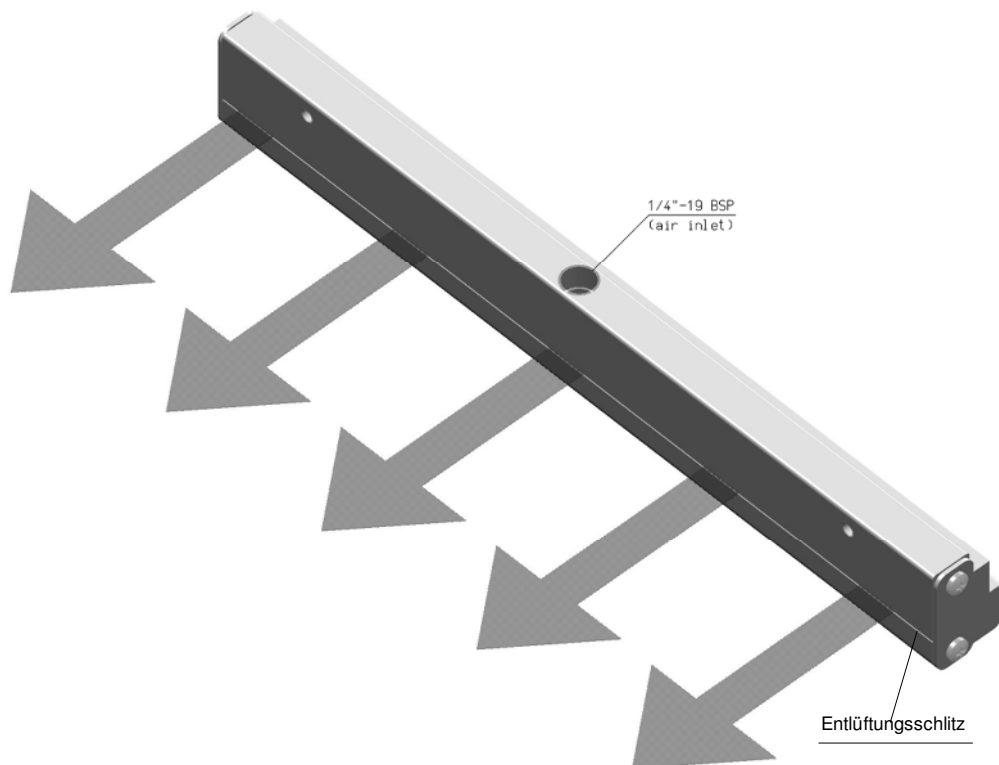


Abbildung 1: Luftmesser

3. Sicherheit

Die folgenden Sicherheitsrichtlinien müssen eingehalten werden, um Verletzungen vorzubeugen und um Schäden an Gegenständen oder am Ionensprühstab selbst zu vermeiden.



Warnung:

- Das Luftmesser mit Ionensprühstab wurde ausschließlich zum gleichzeitigen Abblasen und Neutralisieren elektrostatisch geladener Flächen entwickelt.
- Lesen Sie vor dem Anschließen des Ionensprühstabs die zugehörige Anleitung.
- Elektrische Anschluss- und Reparaturarbeiten sind von elektrotechnisch fachkundigen Personen gemäß den national und lokal geltenden Vorschriften durchzuführen.
- Das Gerät muss ordnungsgemäß geerdet sein. Erdung ist für eine einwandfreie und sichere Funktionsweise erforderlich und verhindert Stromschläge bei Berührung.
- Bei der Durchführung von Arbeiten am Gerät muss das Gerät spannungslos sein.
- Die Emitter sind scharf und können Verletzungen verursachen.
- Beim Ionisationsprozess wird eine geringe Menge Ozon freigesetzt. Die Ozonkonzentration an den Elektroden hängt von zahlreichen Faktoren ab, z. B. vom verfügbaren Platz im Umkreis des Ionensprühstabs oder von der Luftzirkulation. Aus diesem Grund können für die Ozonkonzentration keine allgemein gültigen Werte angegeben werden.
- Die Garantie für das Gerät erlischt, wenn Änderungen, Anpassungen usw. ohne vorhergehende schriftliche Genehmigung vorgenommen oder bei Reparaturarbeiten keine Originalteile verwendet werden.

4. Technische Daten

Luftzufuhr

Luftanschluss	1/4"-19 BSP
Luftdruck	max. 10 bar
Pressluftverbrauch	siehe Grafik 1

Umgebung

Einsatzbereich	Industriell, Einsatz in geschlossenen Räumen
Schutzklasse	Siehe Anleitung zum jeweiligen Ionensprühstab
Temperatur	0 - 55 °C
Betriebsentfernung Neutralisierung	50 - 1000 mm
Betriebsabstand Neutralisierung und Reinigung	50 - 300 mm

Mechanisch

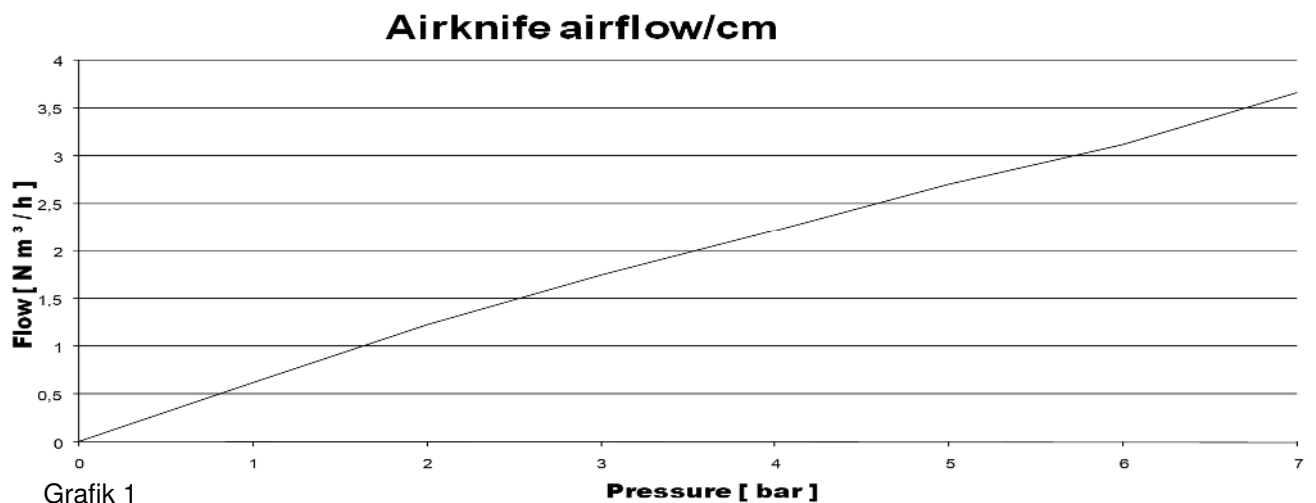
Effektive Länge	12"...72" (Performax Easy) 3"...72" (MEB / P-SH-N-Ex)
Gewicht	4 kg/m (Performax Easy) 3 kg/m (MEB) 1,9 kg + 1,4 kg/m (P-SH-N-Ex)

Die technischen Spezifikationen des Ionensprühstabs finden Sie in der jeweiligen Anleitung.



Wichtig:

- Die Luftzufuhr ist mit einem Autodrain-Filterabscheider (5 Mikron) auszustatten.



5. Installation



Warnung:

- Elektrische Anschluss- und Reparaturarbeiten sind von elektrotechnisch fachkundigen Personen gemäß den national und lokal geltenden Vorschriften durchzuführen.
- Lesen Sie vor dem Anschließen des Ionensprühstabs die zugehörige Anleitung.
- Das Gerät muss ordnungsgemäß geerdet sein. Erdung ist für eine einwandfreie und sichere Funktionsweise erforderlich und verhindert Stromschläge bei Berührung.
- Bei der Durchführung von Arbeiten am Gerät muss das Gerät spannungslos sein.

5.1. Vorabkontrolle

- Prüfen Sie, ob das Gerät unbeschädigt ist.
- Prüfen Sie, ob die Angaben auf dem Lieferschein mit den Daten des empfangenen Produkts übereinstimmen.
- Prüfen Sie, ob die auf dem Typenschild angezeigte Spannung der erforderlichen Netzspannung entspricht.

Wenden Sie sich bei Problemen und/oder Unklarheiten an Simco-Ion Europe oder an den für Sie zuständigen Vertreter.

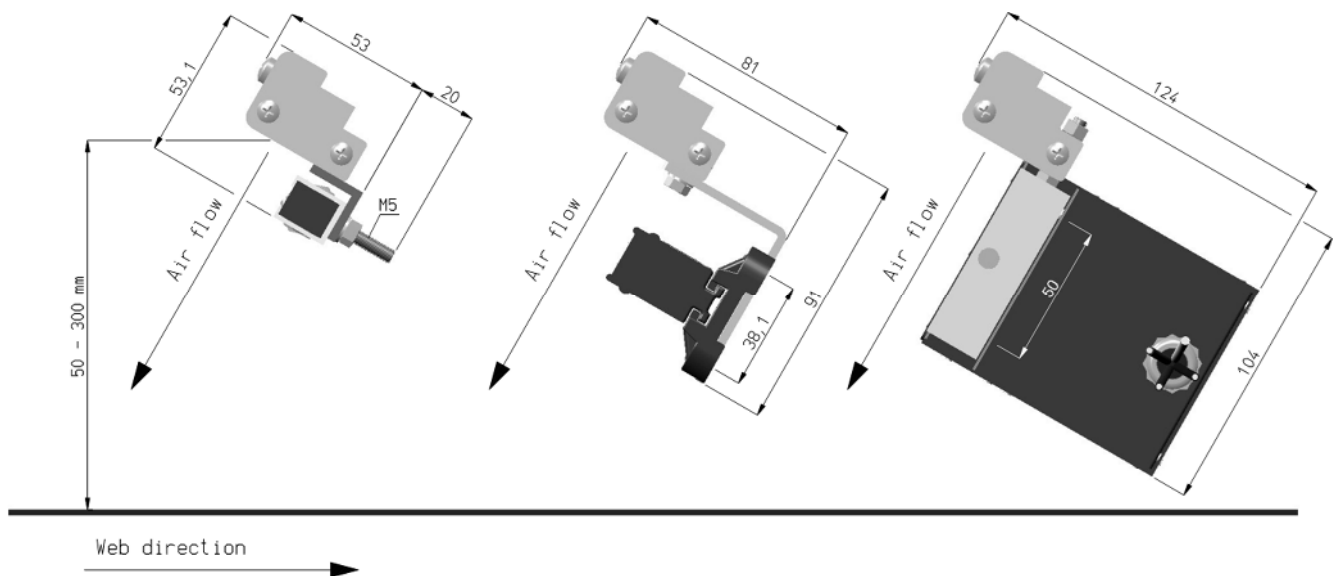
5.2. Luftmesser montieren

Dort wo das Material neutralisiert wird, ist ein Untergrund aus Luft erforderlich. Das Luftmesser muss so montiert werden, dass es verstellt werden kann, um ein optimales Ergebnis zu erreichen.

Die Blasrichtung ist senkrecht zur oder entgegengesetzt der Materialrichtung.

Abblasewinkel: Zwischen 90° und ca. 45° im Verhältnis zum Material (ist anhand praktischer Erfahrungen zu bestimmen).

- Montieren Sie das Luftmesser:
 - Unmittelbar vor der Stelle, an der statische Elektrizität oder Verschmutzung Probleme verursachen,
 - in 50 - 1000 mm Entfernung von dem zu neutralisierenden Material,
 - mit dem mitgelieferten Montagematerial.



5.3. Luftmesser anschließen

👉 Wichtig:

- Die zu verwendende Druckluft muss sauber, trocken und ölfrei sein. Verwenden Sie einen Autodrain-Filterabscheider.

Beim Anschließen des Luftmessers muss mit einem Druckabfall über die verwendeten Leitungen gerechnet werden. Die nachstehende Tabelle soll die Wahl der zu verwendenden Leitung vereinfachen.

Luftstrom (m³/h) durch die Luftzufuhrleitung

		Außendurchmesser der Leitung					
		6,4 mm 1/4 Zoll	9,5 mm 3/8 Zoll	12,7 mm 1/2 Zoll	19,1 mm 3/4 Zoll	25,4 mm 1 Zoll	31,8 mm 1 - 1/4 Zoll
Leitungslänge	3	49,5	110,1	204,5	431,4	815,4	1661,0
	6	35,0	77,9	144,6	305,0	576,5	1174,6
	9	28,6	63,6	118,0	249,1	470,8	959,0
	12	24,8	55,1	102,2	215,7	407,7	830,5
	15	22,1	49,3	91,4	192,9	364,6	742,9
	18	20,2	44,9	83,5	176,1	332,9	678,1
	21	18,7	41,6	77,3	163,1	308,2	627,8
	24	17,5	38,9	72,3	152,5	288,3	587,3
	27	16,5	36,7	68,2	143,8	271,8	553,7
	30	15,7	34,8	64,7	136,4	257,8	525,2

Tabelle 1. Die Tabelle basiert auf einem Druckverlust von 0,35 bar über das Rohr bei den angegebenen Luftmengen und Leitungslängen.

- Verbinden Sie den Luftanschluss bzw. die Luftanschlüsse mit Ihrer Druckluftanlage.
- Verwenden Sie hierfür einen Luftschlauch oder ein Metallrohr.

5.4. Ionensprühstab anschließen



Warnung:

- **Elektrische Anschlussarbeiten sind von elektrotechnisch fachkundigem Personal durchzuführen.**

Informationen zum Anschluss des Ionensprühstabs und zur zugehörigen Stromversorgung finden Sie in den betreffende(n) Anleitung(en).

6. Inbetriebnahme

- Der Ionensprühstab funktioniert nicht, wenn die Emitter abgedeckt sind.
- Entfernen Sie gegebenenfalls die Schutzkappe vom Ionensprühstab.
- Die Schutzkappe dient dazu, den Emitter bei Transport und Montage abzuschirmen.
- Bringen Sie das Luftmesser auf den gewünschten Luftdruck.
- Schalten Sie den Ionensprühstab ein (siehe zugehörige Anleitung).

7. Funktionsprüfung

7.1. Ionensprühstab



Warnung:

- **In einer Explosionsgefährlichen Umgebung muss ein für die Umgebung zugelassenes Messgerät verwendet werden.**

Im Falle eines P-SH-N-Ex oder eines MEB lässt sich mit einem Ionenstabprüfer oder einem TensION von Simco-Ion Europe feststellen, ob an den Ionensprühspitzen Hochspannung anliegt. Im Falle eines Performax Easy kann dazu ausschließlich ein TensION verwendet werden.

Der Wirkungsgrad des Ionensprühstabs lässt sich mit einem Feldstärkemessgerät messen. Messen Sie die statische Aufladung auf dem Material vor und nach Passieren des Luftstroms. Die gemessene Aufladung sollte nach Passieren des Luftstroms verschwunden sein. Siehe auch die Anleitung(en) für den Ionensprühstab/das Netzteil.

7.2. Luftmesser

Die Luftmesser-Ausströmmenge richtet sich unmittelbar nach dem Luftdruck. Der Luftstrom muss über die gesamte Länge des Luftmessers regelmäßig sein.

8. Wartung



Warnung:

- Schalten Sie die Netzspannung bei der Durchführung von Arbeiten am Gerät aus.



Achtung:

- Sorgen Sie dafür, dass die Ionensprühspitzen nicht beschädigt werden.

8.1. Luftmesser

- Luftschlitz regelmäßig auf Verstopfung kontrollieren und erforderlichenfalls reinigen.

Reinigen des Luftmessers:

Reinigen Sie ausschließlich die Außenseite des Luftmessers mit einem weichen Tuch oder einer weichen Bürste. Achten Sie dabei darauf, dass keine Schmutzpartikel in den Luftschlitz gelangen.

8.2. Ionensprühstäbe



Warnung:

Die Emitter sind scharf und können Verletzungen verursachen.

- Halten Sie den Ionensprühstab sauber.
Hinweise zur Wartung des Ionensprühstabs finden Sie in der zugehörigen Anleitung.

9. Störungen

9.1. Störung Luftmesser

Problem	Ursache	Abhilfe
Keine Luft aus Luftmesser	Keine Druckluft	Druckluftschlauch anschließen
	Filter verstopft	Verstopfung beseitigen
Unregelmäßige und/oder unzureichende Blasleistung	Luftschlitz ist verstopft	Verstopfung beheben, (siehe Abschnitt „Wartung“)
	Luftfilter verstopft	Filter reinigen
Luftschlitz verstopft	Verschmutzte Druckluft	Filter verwenden

Tabelle 3: Störungen des Luftmessers

9.2. Störung Ionensprühstab

Bei Störungen am Ionensprühstab ziehen Sie die zugehörige Anleitung zu Rate.

10. Reparaturen



Warnung:

- **Bei der Durchführung von Arbeiten am Gerät muss das Gerät spannungslos sein.**
- **Elektrische Anschluss- und Reparaturarbeiten sind von elektrotechnisch fachkundigen Personen gemäß den national und lokal geltenden Vorschriften durchzuführen.**

Das Luftmesser und die Ionensprühstäbe enthalten keinerlei Teile, die der Kunde selbst reparieren kann.

Wenden Sie sich bei Problemen an Simco-Ion Europe oder an den für Sie zuständigen Vertreter.

Das RMA-Verfahren kann für die Rücksendung eines SIMCO-ION-Produkts verwendet werden. Eine RMA-Nummer kann über das Internetformularverfahren angefordert werden auf

<https://www.simco-ion.de/kontakt/Reparaturen/>

Packen Sie das Simco-ION Produkt richtig ein und erwähnen Sie die RMA-Nummer deutlich auf der Außenseite der Verpackung.

11. Entsorgung

Das Gerät ist gemäß den örtlich geltenden (Umwelt)Bestimmungen zu entsorgen.

CONTENTS

<u>Preface</u>	23
<u>Explanation of symbols</u>	23
1. Introduction	24
2. Description and operation	24
3. Safety.....	25
4. Technical specifications	25
5. Installation.....	26
5.1. Prior check.....	26
5.2. Fitting the air knife	26
5.3. Connecting the air knife.....	27
5.4. Connecting the anti-static bar	28
6. Commissioning.....	29
7. Functional check	29
7.1. Anti-static bar.....	29
7.2. Air knife	29
8. Maintenance	30
8.1. Air knife	30
8.2. Anti-static bars.....	30
9. Faults	30
9.1. Air knife fault.....	30
9.2. Anti-static bar fault.....	30
10. Repairs.....	31
11. Disposal	31

Preface

This manual describes the installation and usage of air knives in combination with an anti-static bar.

Any mention of an air knife elsewhere in this manual refers to the air knife/anti-static bar combination.

This manual must be available at all times to staff operating the equipment.

Read through the entire manual before installing and commissioning the product.

Follow the instructions set out in this manual to ensure proper operation of the product and to retain your entitlement under the guarantee. The terms of the guarantee are set out in the Simco-Ion Europe General Terms and Conditions of Sale.

Explanation of symbols



Warning

Indicates special information to prevent injury or significant damage to the product or the environment.



Attention

Important information for making the most efficient use of the product and/or for preventing damage to the product or the environment.

1. Introduction

The air knife is designed to neutralise and clean flat and curved surfaces and can be supplied with an MEB, a Performax Easy or a P-SH-N-Ex.

The MEB is powered by a separate high-voltage power unit that is ideal for this purpose. A Performax Easy can run on a 24 V DC power supply and a P-SH-N-Ex is connected directly to the mains voltage.

The P-SH-N-Ex is suitable for use in Explosion-hazardous areas.

The air knife performs at its best at a distance of between 50 mm and 300 mm.

2. Description and operation

The air knife is equipped with one or more air connections, to which an air line can be connected. If there is overpressure at this connection, a narrow flow of air will be emitted from the air slot. The anti-static bar produces positive and negative ions, which are picked up by the air flow. The electrons are then Exchanged on the surface to be cleaned; the surface is neutralised and any impurities are blown away.

The emitter points of the anti-static bars are safe to touch.

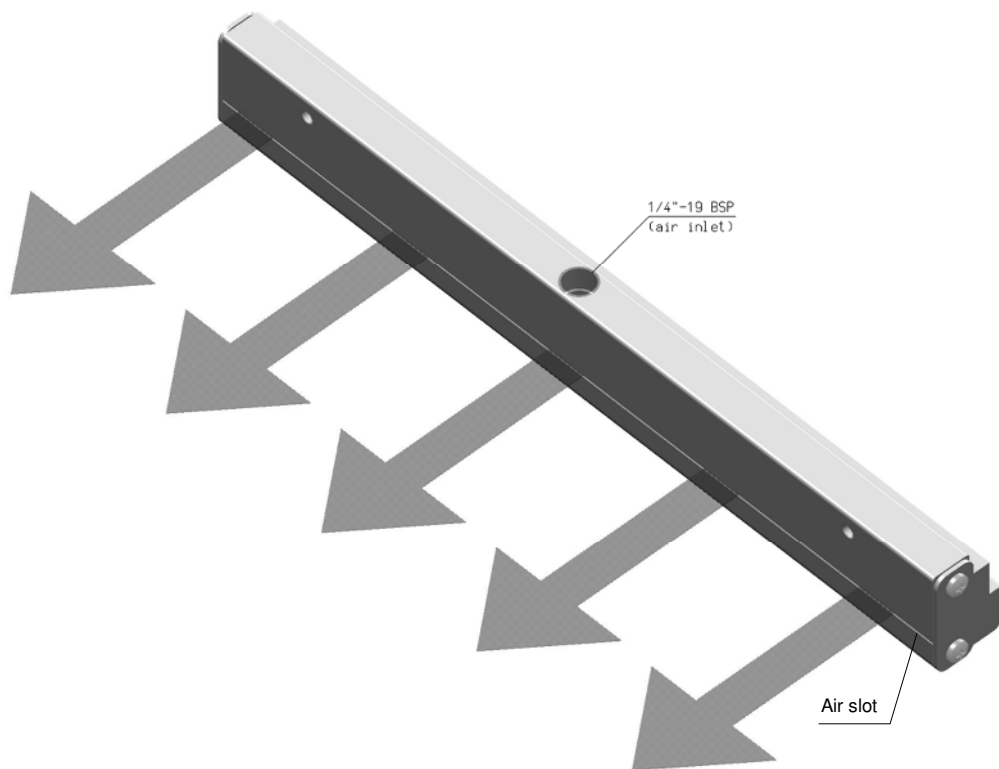


Figure 1: air knife

3. Safety

The following safety guidelines must be observed in order to prevent physical injury and damage to objects or to the anti-static bar itself.



Warning:

- The air knife with anti-static bar is designed solely for cleaning and simultaneously neutralising electrostatically charged surfaces
- Always read the accompanying manual before connecting the anti-static bar
- Electrical installation and repairs must be carried out by a skilled electrical engineer in accordance with the applicable national and local regulations.
- The equipment must be properly earthed. Earthing is required to ensure safe and proper operation and to prevent electrical shocks upon contact
- Disconnect the power supply before carrying out work on the unit
- The emitters are sharp and can cause physical injury
- A small amount of ozone is produced during the ionisation process. The ozone concentration around the electrodes depends on a large number of factors, such as the amount of space around the anti-static bar and the air circulation. This means that no general value can be specified for the ozone concentration
- Making changes, adjustments etc. without prior written consent or carrying out repairs using non-original parts will invalidate the equipment's guarantee.

4. Technical specifications

Air supply

Air connection(s)	1/4"–19 BSP
Air pressure	Max. 10 bar
Compressed air consumption	See graph 1

Environment

Usage	Industrial, internal use
Degree of protection	See the manual provided with the anti-static bar
Temperature	0–55 °C
Operating distance for neutralisation	50–1000 mm
Operating distance for neutralisation and cleaning	50–300 mm

Mechanical

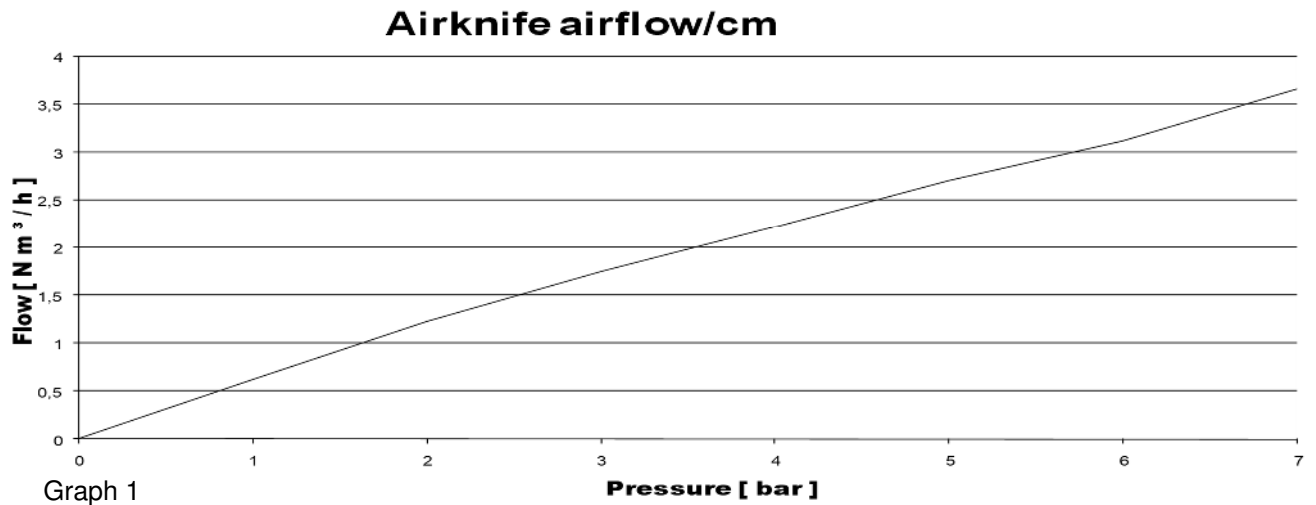
Effective length	12"–72" (Performax Easy) 3"–72" (MEB/P-SH-N-Ex)
Weight	4 kg/m (Performax Easy) 3 kg/m (MEB) 1.9 kg + 1.4 kg/m (P-SH-N-Ex)

Please see the manual that accompanies the anti-static bar for details of its technical specifications.



Important:

- A five-micron autodrain filter/separator must be fitted in the air supply circuit.



5. Installation



Warning:

- Electrical installation and repairs must be carried out by a skilled electrical engineer in accordance with the applicable national and local regulations.
- Always read the accompanying manual before connecting the anti-static bar
- The equipment must be properly earthed. Earthing is required to ensure safe and proper operation and to prevent electrical shocks upon contact
- Disconnect the power supply before carrying out work on the unit

5.1. Prior check

- Check that the equipment is free from damage
- Check that the data on the packing slip corresponds to the data shown on the product received
- Check that the voltage shown on the rating plate corresponds with the required mains voltage

If you have any problems and/or doubts, please contact Simco-Ion Europe or the agent in your region.

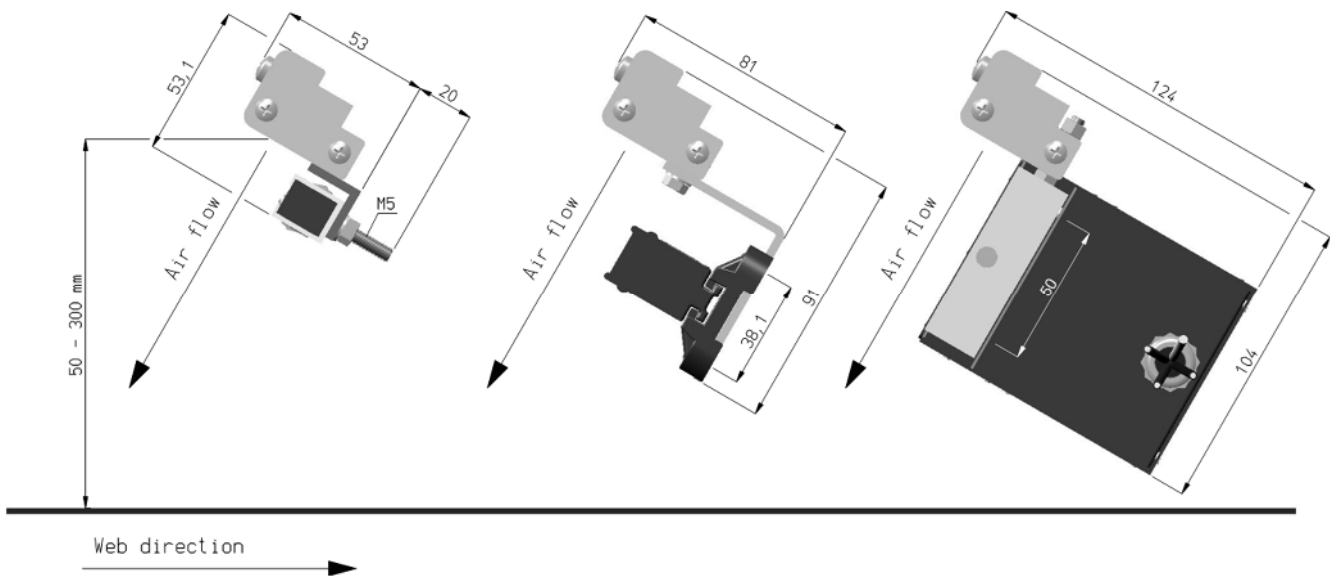
5.2. Fitting the air knife

In places where the material is neutralised, it should have a layer of air. The air knife should be fitted so that it can still be adjusted to achieve optimum results.

Blowing direction: perpendicular or opposite to the material direction.

Blow-off angle: between 90° and approx. 45° in relation to the material (should be established by Experimenting).

- Fit the air knife:
 - Directly in front of the area in which static electricity and/or contamination is causing problems
 - At a distance of 50–1000 mm from the material to be neutralised
 - Using the mounting materials provided.



5.3. Connecting the air knife

Important:

- The compressed air to be used must be clean, dry and free of oil.
Use an autodrain filter/separator.

When connecting the air knife it is important to factor in a drop in pressure across the lines used. The table below is intended to facilitate selection of the appropriate line.

Air flow (m³/h) through the air supply line

		Line External diameter					
		6.4 mm 1/4"	9.5 mm 3/8"	12.7 mm 1/2"	19.1 mm 3/4"	25.4 mm 1"	31.8 mm 1-1/4"
Line length	3	49.5	110.1	204.5	431.4	815.4	1661.0
	6	35.0	77.9	144.6	305.0	576.5	1174.6
	9	28.6	63.6	118.0	249.1	470.8	959.0
	12	24.8	55.1	102.2	215.7	407.7	830.5
	15	22.1	49.3	91.4	192.9	364.6	742.9
	18	20.2	44.9	83.5	176.1	332.9	678.1
	21	18.7	41.6	77.3	163.1	308.2	627.8
	24	17.5	38.9	72.3	152.5	288.3	587.3
	27	16.5	36.7	68.2	143.8	271.8	553.7
	30	15.7	34.8	64.7	136.4	257.8	525.2

Table 1: The table is based on a pressure loss across the line of 0.35 bar for the air quantities and line lengths indicated.

- Hook up the air connection(s) to your compressed air installation

- To do so, use the air hose or metal line.

5.4. Connecting the anti-static bar



Warning:

- **Electrical installation must be carried out by a skilled electrical fitter.**

Please refer to the accompanying manual(s) for details of how to connect the anti-static bar and any associated power supply.

6. Commissioning

- The anti-static bar does not work if the emitters are covered
- Remove the protective cap (if fitted) from the anti-static bar
- The purpose of the protective cap is to protect the emitters during transport and installation
- Supply the air knife with the required compressed air
- Switch on the anti-static bar (see the accompanying manual).

7. Functional check

7.1. Anti-static bar



Warning:

- **When working in Explosion-hazardous zones, only measuring instruments approved for such zones may be used.**

If a P-SH-N-Ex or an MEB is in use, a Simco-Ion bar checker or a TensION device can be used to verify that there is high voltage at the emitter points. If a Performax Easy is in use, this action can only be carried out using a TensION device.

An electrostatic fieldmeter can be used to measure the efficiency of the anti-static bar. Measure the charge on the material before and after it has passed the air flow. The charge measured should have disappeared after the air flow has passed.

Please also refer to the manual(s) for the anti-static bar/power unit.

7.2. Air knife

The air knife outflow depends directly on the compressed air pressure. The air outflow must be regular over the entire length of the air knife.

8. Maintenance



Warning:

- When carrying out work on the equipment: de-energise the equipment.



Note:

- Do not damage the emitter points.

8.1. Air knife

- Regularly check the air slot for clogging and clean it if necessary.

Cleaning the air knife:

Clean the Exterior of the air knife only, using a soft cloth or brush; make sure that no dirt gets into the air slot.

8.2. Anti-static bars



Warning:

The emitters are sharp and can cause physical injury

- Keep the anti-static bar clean.
Please see the accompanying manual for details of anti-static bar maintenance.

9. Faults

9.1. Air knife fault

Problem	Cause	Solution
No air from air knife	No compressed air	Connect compressed air hose
	Filter clogged	Remove blockage
Air knife has irregular and/or insufficient blowing power	Air slot is clogged	Remove blockage (see maintenance section)
	Air filter is clogged	Clean filter
Air slot is clogged	Polluted compressed air	Use a filter

Table 3: air knife faults

9.2. Anti-static bar fault

Please consult the accompanying manual for details of how to handle anti-static bar faults.

10. Repairs



Warning:

- **Disconnect the power supply before carrying out work on the unit**
- **Electrical installation and repairs must be carried out by a skilled electrical engineer in accordance with the applicable national and local regulations.**

The air knife and the anti-static bars do not have any parts which can be repaired by the client.

Please contact Simco-Ion Europe or your regional agent in the event of any problems.

The RMA procedure can be used for returning a Simco-ION product.

An RMA number can be requested by running through the internet form procedure which can be found at <https://www.simco-ion.co.uk/contact/repairs/>

Pack the air knife and/or the anti-static bar properly and mention the RMA number clearly on the outside of the package.

11. Disposal

Adhere to the applicable local environmental regulations and other regulations when disposing of the equipment.

SOMMAIRE

<u>Préambule</u>	33
<u>Description des symboles utilisés</u>	33
1. Introduction	34
2. Description et fonctionnement.....	34
3. Sécurité.....	35
4. Spécifications techniques.....	36
5. Installation.....	37
5.1. Contrôle préalable	37
5.2. Montage de la lame d'air	37
5.3. Branchement de la lame d'air	38
5.4. Branchement de la barre antistatique.....	38
6. Mise en service	39
7. Contrôle du fonctionnement.....	39
7.1. Barre antistatique	39
7.2. Lame d'air.....	39
8. Entretien.....	40
8.1. Lame d'air.....	40
8.2. Barres antistatiques.....	40
9. Pannes.....	40
9.1. Panne de la lame d'air	40
9.2. Panne barre antistatique	40
10. Réparations.....	41
11. Mise au rebut	41

Préambule

Cette notice est conçue pour l'installation et l'utilisation de lames d'air combinées à une barre antistatique.

Lorsqu'il est fait mention tout au long de cette notice d'utilisation de lame d'air, il s'agit en fait de la combinaison lame d'air / barre antistatique.

Cette notice doit toujours être accessible au personnel de service.

Lire cette notice en entier avant installation et utilisation de l'équipement.

Les instructions de cette notice d'utilisation doivent être observées pour assurer le bon fonctionnement de l'équipement et donner droit à sa garantie. Les stipulations de garantie sont décrites dans les conditions générales de vente de Simco-Ion Europe.

Description des symboles utilisés



Avertissement

Renvoie à des informations spécifiques destinées à éviter les blessures ou les dommages importants de l'équipement ou de l'environnement.



Attention

Informations importantes concernant l'utilisation la plus efficace de l'équipement et/ou destinées à éviter les conséquences néfastes au niveau de l'équipement ou de l'environnement

1. Introduction

La lame d'air est conçue pour neutraliser et nettoyer les surfaces planes et bombées. La lame d'air peut être équipée d'un MEB, d'un Performax Easy ou d'un P-SH-N-EX. Le MEB peut être alimenté par un transformateur haute tension prévu à cet effet, le Performax Easy peut être alimenté avec 24 VDC et le P-SH-N-EX se branche directement sur le réseau. Le P-SH-N-Ex convient à une utilisation dans des environnements à risque d'Explosion.

La lame d'air est optimisée pour une utilisation à une distance comprise entre 50 et 300 mm.

2. Description et fonctionnement

La lame d'air est pourvue d'un ou plusieurs raccords d'air, auxquels peut être connecté un conduit d'air. En cas de surpression sur ce raccord, un petit courant d'air arrive du passage d'air. La barre antistatique produit des ions positifs et négatifs, qui sont emportés par le flux d'air. Près de la surface à nettoyer se produit un échange d'électrons, qui a pour effet de neutraliser la surface et d'éliminer les impuretés.

Les pointes des barres antistatiques ne présentent pas de danger de contact.

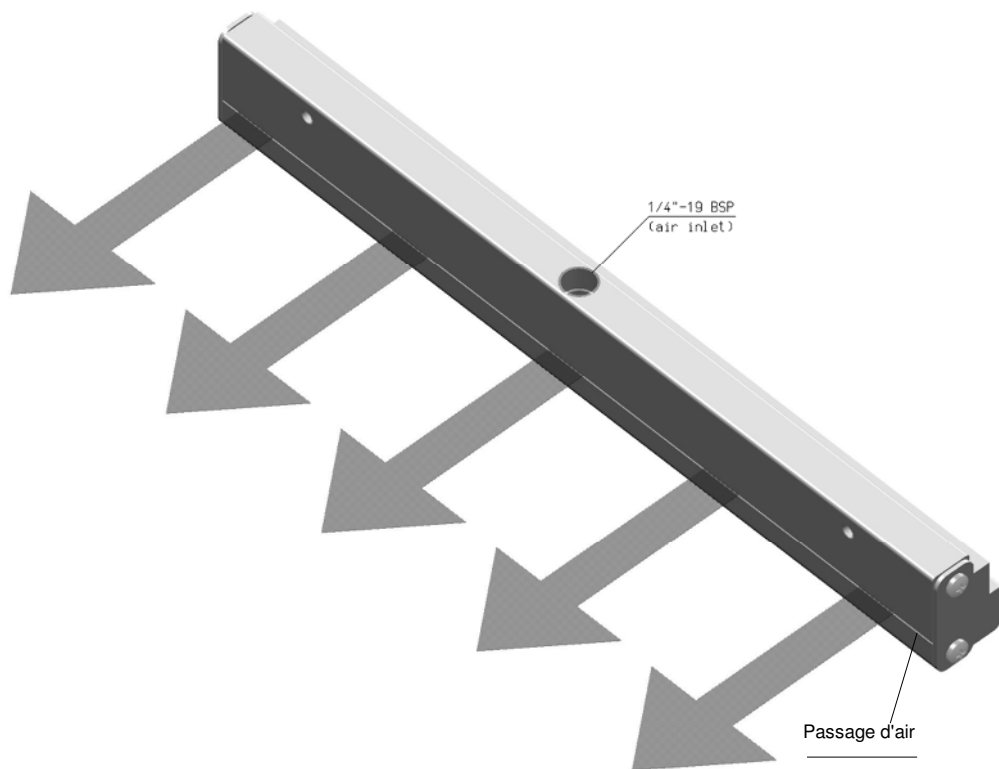


Illustration 1 : Lame d'air

3. Sécurité

Afin d'éviter les risques de blessures et les dommages matériels sur la barre antistatique ou les objets environnants, suivre les consignes de sécurité mentionnées ci-après.



Avertissement :

- La lame d'air à barre antistatique est Exclusivement destinée à nettoyer et neutraliser des surfaces chargées statiquement.
- Pour raccorder la barre antistatique, lire la notice d'utilisation correspondante.
- L'installation électrique et les réparations doivent être réalisées par un électrotechnicien professionnel qualifié et conformément aux réglementations nationales et locales en vigueur.
- L'équipement doit être mis à la terre. La mise à la terre est nécessaire pour assurer un fonctionnement sûr et prévenir tout choc électrique en cas de contact.
- En cas d'intervention sur l'appareil, le mettre hors tension.
- Les émetteurs sont pointus et peuvent provoquer des blessures.
- Le processus d'ionisation génère une petite quantité d'ozone. La concentration d'ozone autour des électrodes dépend de plusieurs facteurs, tels que l'espace autour de la barre antistatique et la circulation d'air. À ce titre, aucune valeur générale ne peut être indiquée au sujet de la concentration d'ozone.
- La garantie de l'équipement est rendue nulle si l'équipement est modifié, adapté, etc. ou réparé à l'aide de pièces qui ne sont pas d'origine sans accord préalable écrit.

4. Spécifications techniques

Alimentation en air

Raccord(s) d'air	1/4"-19 BSP
Pression d'air	max. 10 bars
Consommation d'air	Voir graphique 1

Environnement

Usage	Industriel, à l'intérieur
Classe de protection	Voir la notice d'utilisation fournie avec la barre antistatique
Température	0 - 55 °C
Distance de travail pour la neutralisation	50 - 1000 mm
Distance de travail pour la neutralisation et le nettoyage	50 - 300 mm

Partie mécanique

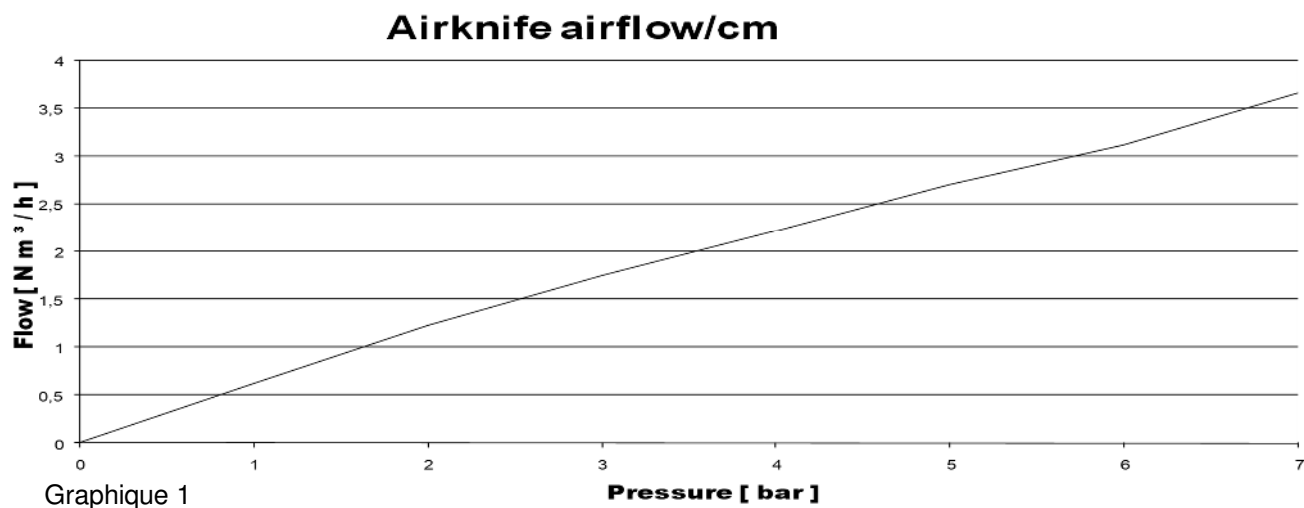
Longueur effective	12"...72" (Performax Easy) 3"...72" (MEB / P-SH-N-Ex)
Poids	4 kg/m (Performax Easy) 3 kg/m (MEB) 1,9 kg + 1,4 kg/m (P-SH-N-Ex)

Pour les spécifications techniques de la barre antistatique : se reporter à la notice fournie.



Important :

- L'alimentation en air doit comporter un filtre/purgeur automatique, 5 microns.



5. Installation



Avertissement :

- L'installation électrique et les réparations doivent être réalisées par un électrotechnicien professionnel qualifié et conformément aux réglementations nationales et locales en vigueur.
- Pour raccorder la barre antistatique, lire la notice d'utilisation correspondante.
- L'équipement doit être mis à la terre. La mise à la terre est nécessaire pour assurer un fonctionnement sûr et prévenir tout choc électrique en cas de contact.
- En cas d'intervention sur l'appareil, le mettre hors tension.

5.1. Contrôle préalable

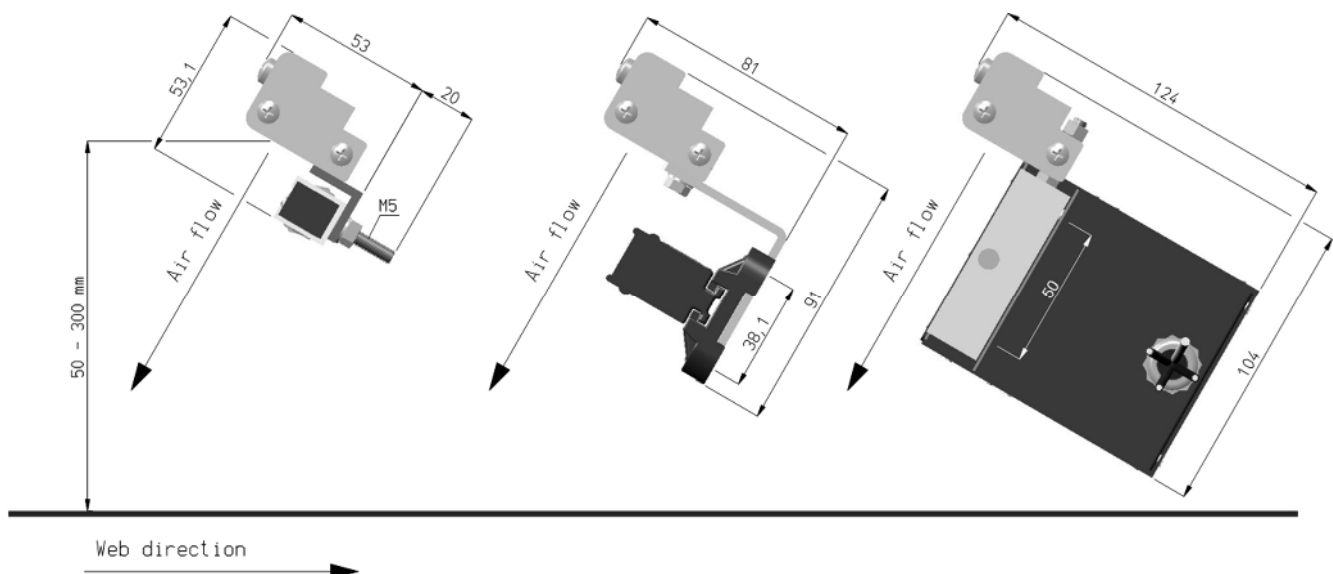
- Vérifier que l'équipement est intact.
- Vérifier que les données de la fiche de colisage correspondent aux caractéristiques du produit livré.
- Contrôler si la tension indiquée sur la plaque signalétique correspond à la tension d'alimentation souhaitée.

En cas de problème et/ou de doute, contacter Simco-Ion Europe ou son représentant local.

5.2. Montage de la lame d'air

Il faut prévoir une couche inférieure d'air à l'endroit de la neutralisation du matériau. Monter la lame de telle façon qu'un petit rajustement en vue d'obtenir un résultat optimal soit réalisable. Direction du flux d'air : perpendiculairement ou inverse au sens de défilement du matériau. Angle de soufflage : entre environ 90 ° et 45 ° par rapport au matériau (à déterminer empiriquement).

- Monter la lame d'air :
 - juste en face de l'endroit présentant des problèmes d'électricité statique et / ou d'encrassement ;
 - à une distance de 50 et 1000 mm du matériau à neutraliser ;
 - avec le matériel de montage fourni.



5.3. Branchement de la lame d'air



Important :

- L'air comprimé à utiliser doit être propre, sec et Exempt d'huile.
Utiliser un filtre/purgeur automatique.

Lors de la connexion de la lame d'air, il faut tenir compte de la baisse de pression sur les conduites utilisées. Le tableau ci-dessous est destiné à faciliter le choix de la conduite à utiliser.

Courant d'air (m³/h) dans la conduite d'alimentation d'air

		Diamètre Externe de la conduite					
		6,4 mm 1/4 "	9,5 mm 3/8 "	12,7 mm 1/2 "	19,1 mm 3/4 "	25,4 mm 1 "	31,8 mm 1 - 1/4 "
Longueur de la conduite	3	49,5	110,1	204,5	431,4	815,4	1661,0
	6	35,0	77,9	144,6	305,0	576,5	1174,6
	9	28,6	63,6	118,0	249,1	470,8	959,0
	12	24,8	55,1	102,2	215,7	407,7	830,5
	15	22,1	49,3	91,4	192,9	364,6	742,9
	18	20,2	44,9	83,5	176,1	332,9	678,1
	21	18,7	41,6	77,3	163,1	308,2	627,8
	24	17,5	38,9	72,3	152,5	288,3	587,3
	27	16,5	36,7	68,2	143,8	271,8	553,7
	30	15,7	34,8	64,7	136,4	257,8	525,2

Tableau 1. Le tableau est basé sur une perte de pression à travers la conduite de 0,35 bar en fonction des débits d'air et des longueurs de rampe indiqués.

- Brancher le ou les raccords à air sur votre groupe à air comprimé.
- Utiliser à cet effet un tuyau flexible ou une conduite métallique.

5.4. Branchement de la barre antistatique



Avertissement :

- L'installation électrique doit être réalisée par un électricien qualifié.

Pour le branchement de la barre antistatique et de l'alimentation éventuelle correspondante, consulter la ou les notice(s) concernée(s).

6. Mise en service

- La barre antistatique ne fonctionne pas lorsque les émetteurs sont obstrués.
- Retirer le capot de protection de la barre antistatique.
- Ce capot de protection vise à protéger les émetteurs pendant le transport et le montage.
- Alimenter la lame d'air en air comprimé ayant la pression souhaitée.
- Mettre la barre antistatique en circuit (voir notice concernée).

7. Contrôle du fonctionnement

7.1. Barre antistatique



Avertissement :

- **Dans un environnement à risque d'Explosion, utiliser un appareil de mesure prévu à cet effet.**

Pour un P-SH-N-Ex ou un MEB, il est possible de contrôler, à l'aide d'un testeur de barres Simco-Ion Europe ou d'un TensION, si la haute tension est présente aux pointes ionisantes. Pour un Performax Easy, cette opération n'est possible qu'à l'aide d'un TensION. Pour déterminer l'efficacité de la barre antistatique, on peut utiliser un appareil de mesure de champs électrostatiques. Mesurer la charge sur le matériau avant et après le passage du courant d'air. La charge mesurée doit avoir disparue après le passage du courant d'air. Voir également la (les) notice(s) d'utilisation de la barre antistatique / de l'unité d'alimentation.

7.2. Lame d'air

Le flux d'air sortant de la lame d'air est directement fonction de la pression d'air. Le flux d'air doit être régulier sur toute la longueur de la lame d'air.

8. Entretien



Avertissement :

- En cas d'intervention sur l'équipement : mettre l'équipement hors tension.



Attention :

- Ne pas endommager les pointes ionisantes.

8.1. Lame d'air

- Contrôler régulièrement si le passage d'air n'est pas bouché et le nettoyer au besoin.

Nettoyage de la lame d'air :

Nettoyer uniquement la partie Externe de la lame d'air à l'aide d'un chiffon doux ou d'une brosse à poils doux. S'assurer qu'aucune impureté ne s'infiltré dans le passage d'air.

8.2. Barres antistatiques



Avertissement :

Les émetteurs sont pointus et peuvent provoquer des blessures.

- Tenir la barre antistatique dans un état propre.
Pour l'entretien de la barre antistatique, voir la notice concernée.

9. Pannes

9.1. Panne de la lame d'air

Problème	Cause	Solution
La lame d'air ne produit pas d'air.	Pas d'air comprimé	Brancher l'air comprimé
	Filtre colmaté	Éliminer le colmatage
La force de soufflage de la lame d'air est irrégulière et/ou insuffisante.	Le passage d'air est colmaté.	Éliminer la cause de l'obstruction, (voir entretien)
	Filtre à air colmaté	Nettoyer le filtre
Passage d'air colmaté	Air comprimé pollué	Utiliser un filtre

Tableau 3 - pannes de la lame d'air

9.2. Panne barre antistatique

En cas de panne de la barre antistatique, consulter la notice concernée.

10. Réparations



Avertissement :

- **En cas d'intervention sur l'appareil, le mettre hors tension.**
- **L'installation électrique et les réparations doivent être réalisées par un électrotechnicien professionnel qualifié et conformément aux réglementations nationales et locales en vigueur.**

La lame d'air et les barres antistatiques ne comportent pas d'éléments pouvant être réparés par le client.

En cas de problème, contacter Simco-Ion Europe ou son représentant local.

La procédure RMA peut être utilisée pour le retour d'un produit Simco-ION.

Un numéro RMA peut être demandé en suivant la procédure de formulaire internet que vous pouvez trouver à <https://www.simco-ion.fr/contacter/reparations/>

Emballez correctement le produit Simco-ION et notez le numéro RMA clairement à l'extérieur de l'emballage.

11. Mise au rebut

Mettre l'appareil au rebut conformément aux réglementations (environnementales).